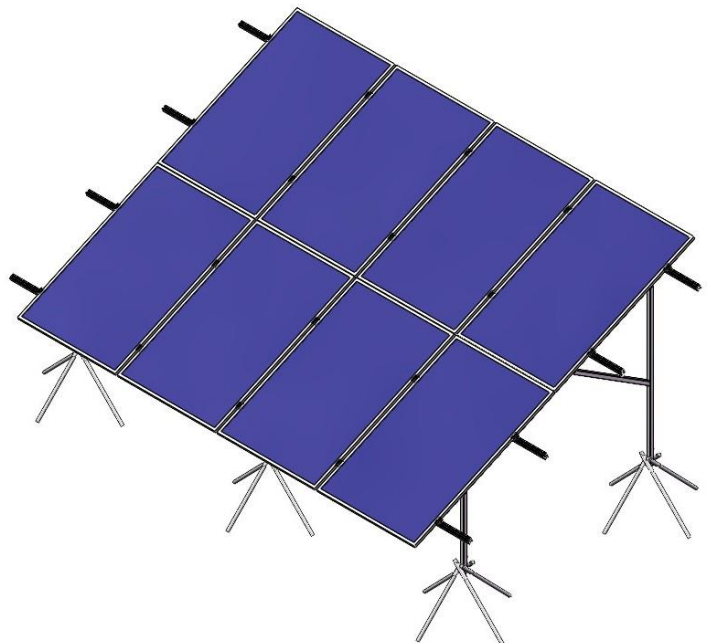
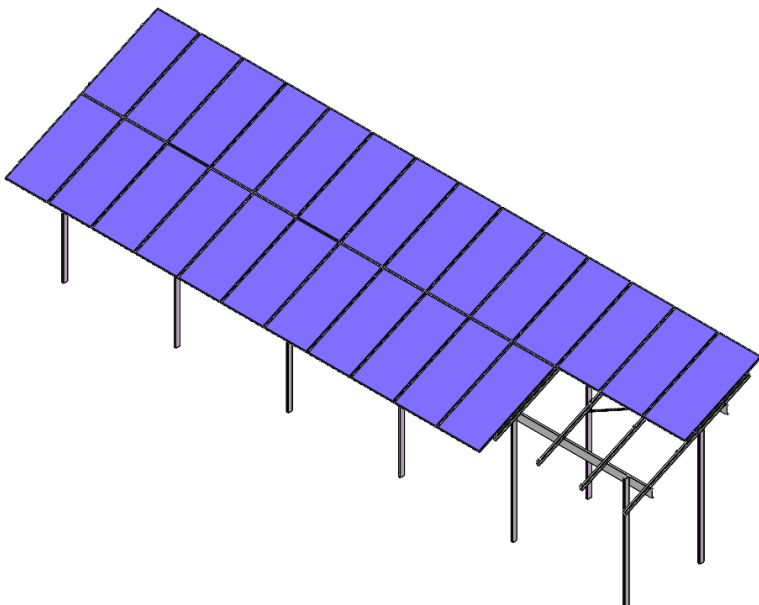
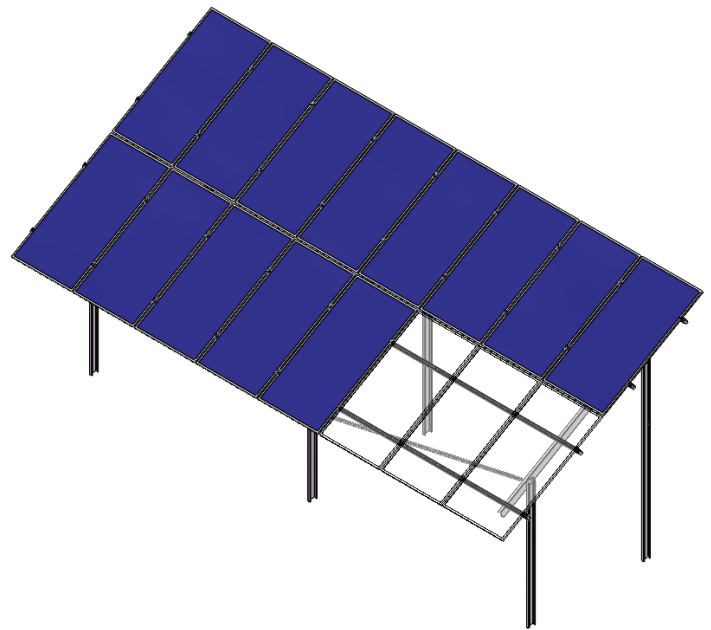
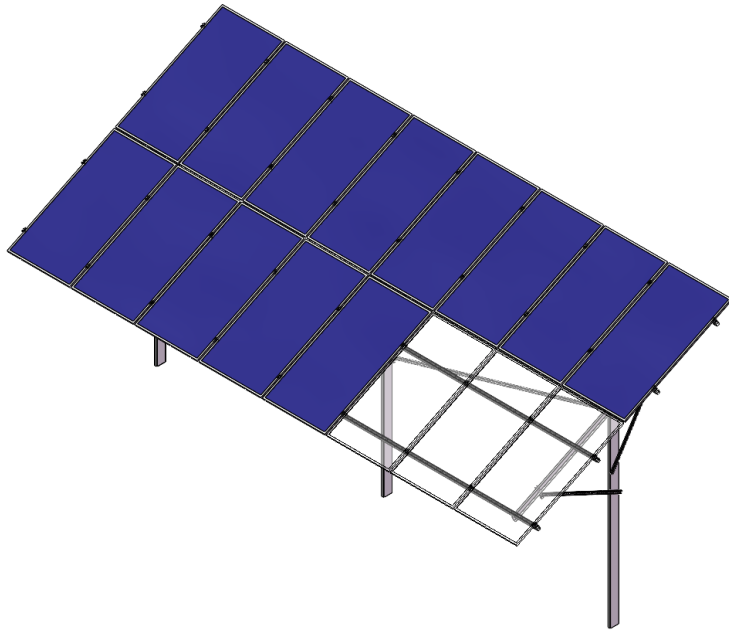




MEZŐSTAHL

Földi telepítésű fotovoltaikus rendszerek egy- illetve kétlábas és horgonyos kivitelezésben

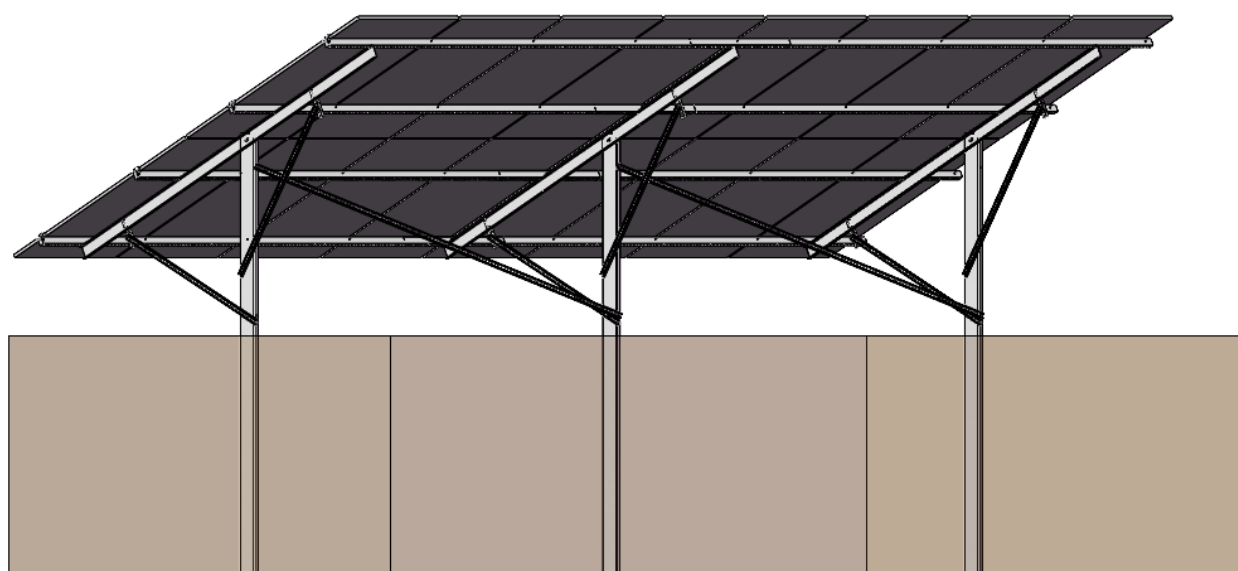
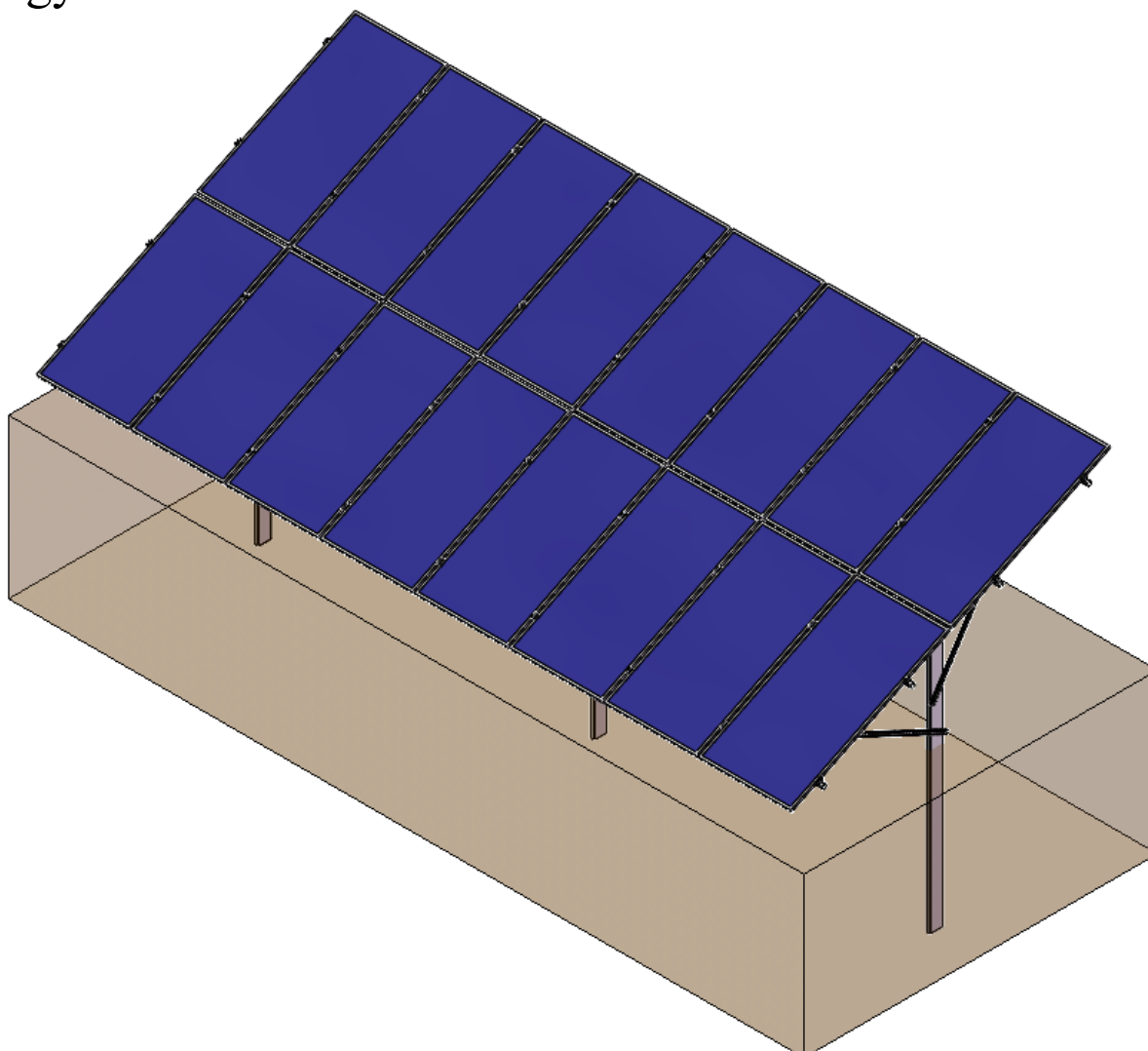




Tartalomjegyzék

1.	Egylábás földi tartószerkezet	1
1.1	Egylábás rendszer elemei:	2
1.2	Hossztartók toldása:	3
1.3	Napelem panelek felhelyezése egylábás rendszerekre:	4
2.	Kétlábás földi tartószerkezet:	4
2.1	Kétlábás rendszer elemei:	5
2.2	Hossztartók toldása:	6
2.3	Napelem panelek felhelyezése kétlábás rendszerekre:	7
3.	Horgonyos tartószerkezet:	8
3.1	Horgonyos rendszer elemei:	9
4.	Kétlábás tartó egyenes és ferde terepre	11
4.1	Egyenes és ferde terepre szánt kétlábás tartó elemei:	12
4.2	Hossztartó toldása:	13

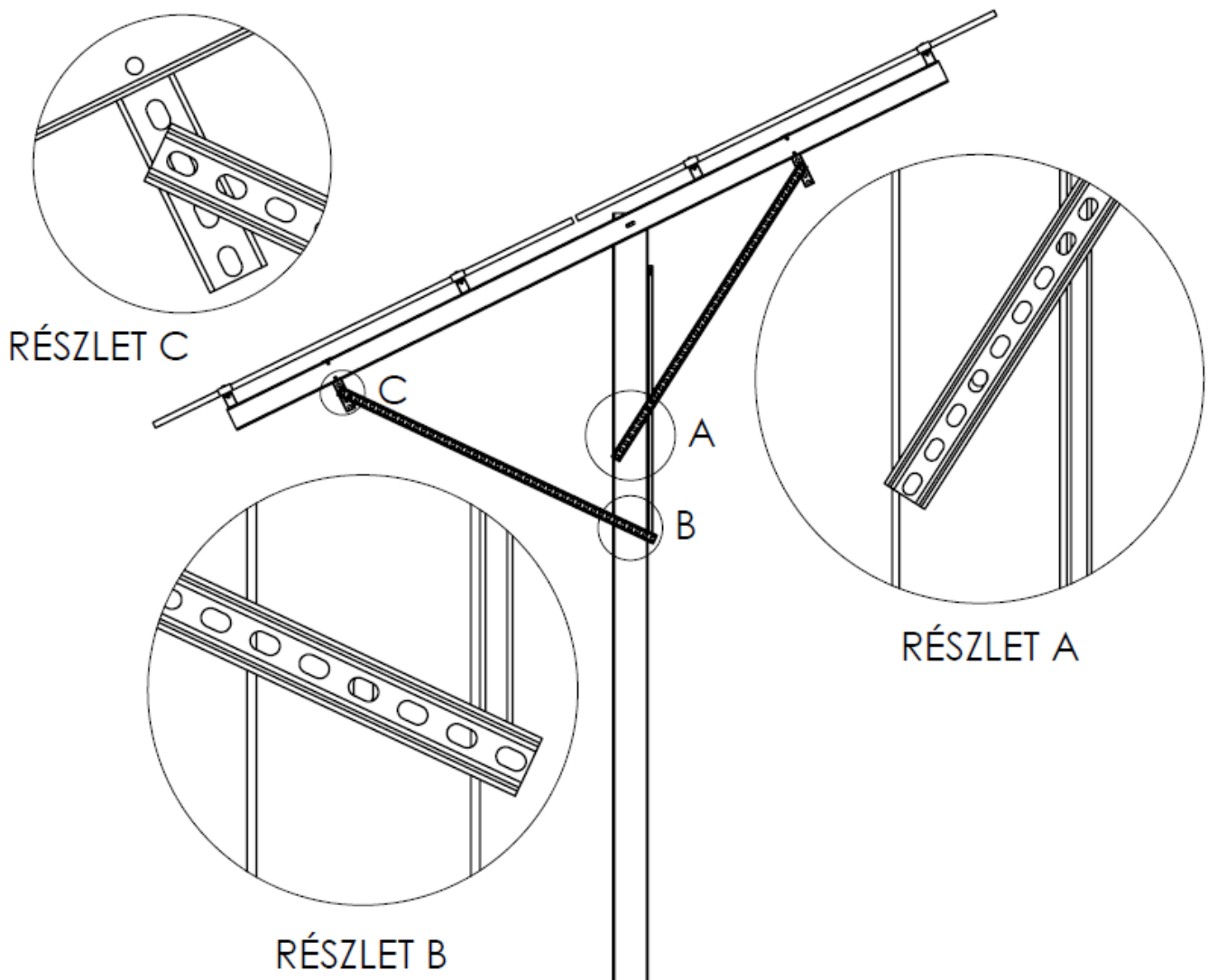
1. Egylábas földi tartószerkezet



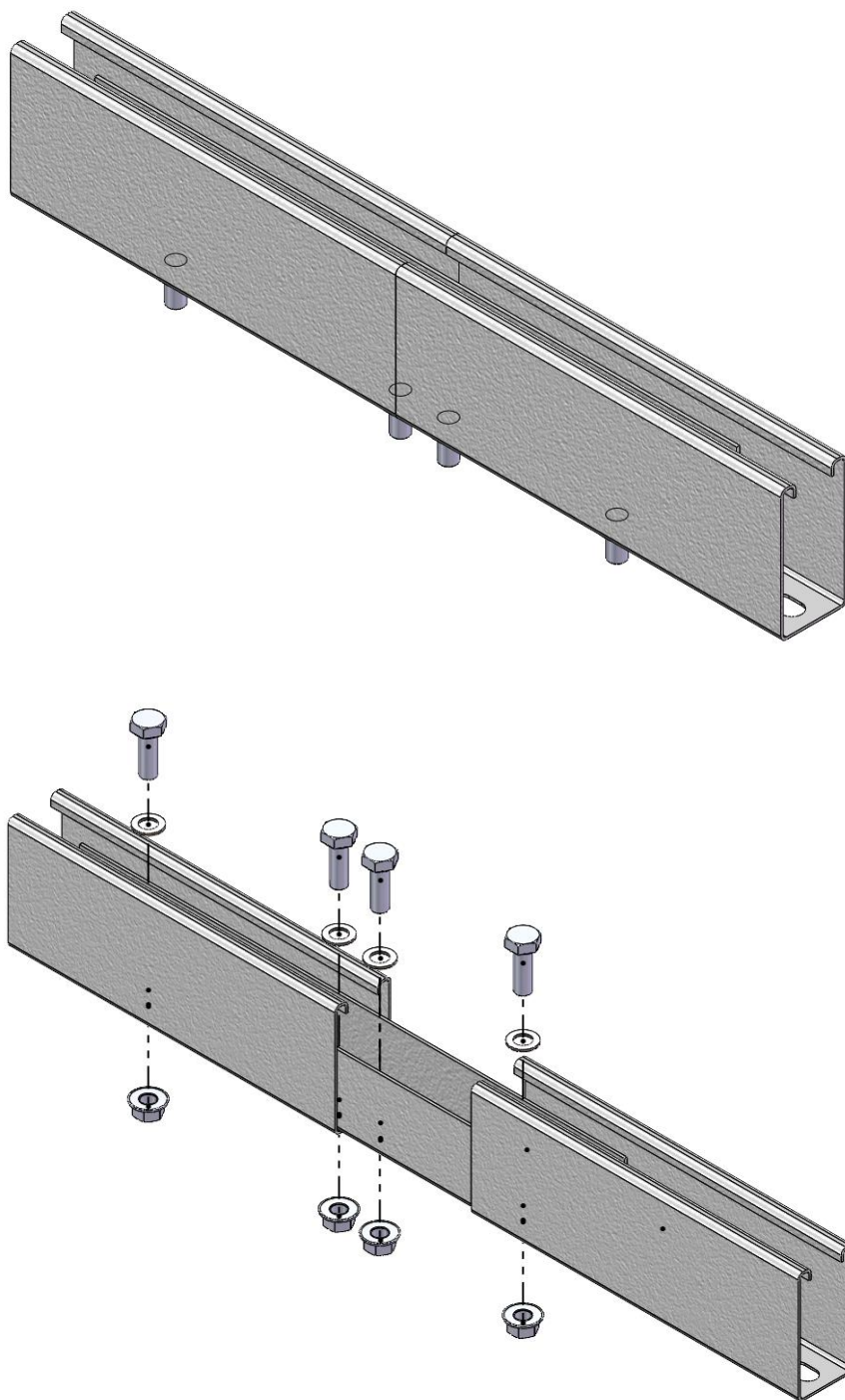
1.1 Egylábas rendszer elemei:

- Gerenda: U100x30x3,0
- Oszlop: C150x45x15x3,0
- Hossztartó: P6241L, P8241L
- Hosszmerevítő/merevítő: P2141L, P4141L

Egylábas rendszereink rendkívüli pozícionálhatóságot biztosítanak, hogy lehetőség legyen megtalálni a legideálisabb dőlésszöget köszönhetően a merevítők teljes hosszán lévő hornyoknak. Ezen rendszerek két méretben igazodnak a különböző dimenziójú napelem panelekhez. A szerkezet Magnelis anyagból készül.

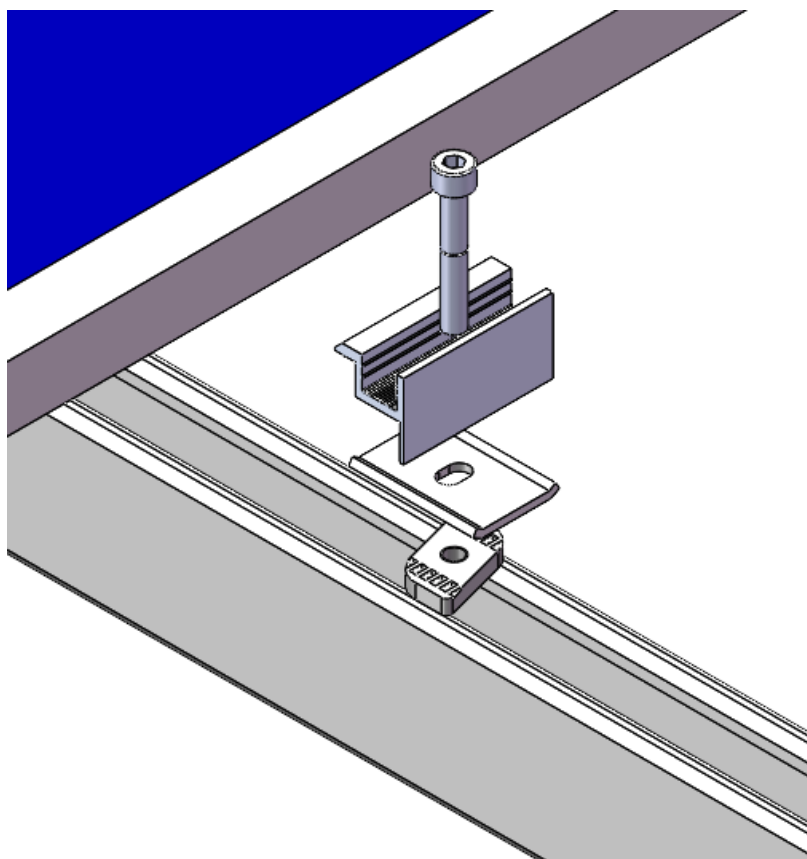


1.2 Hossztartók toldása:



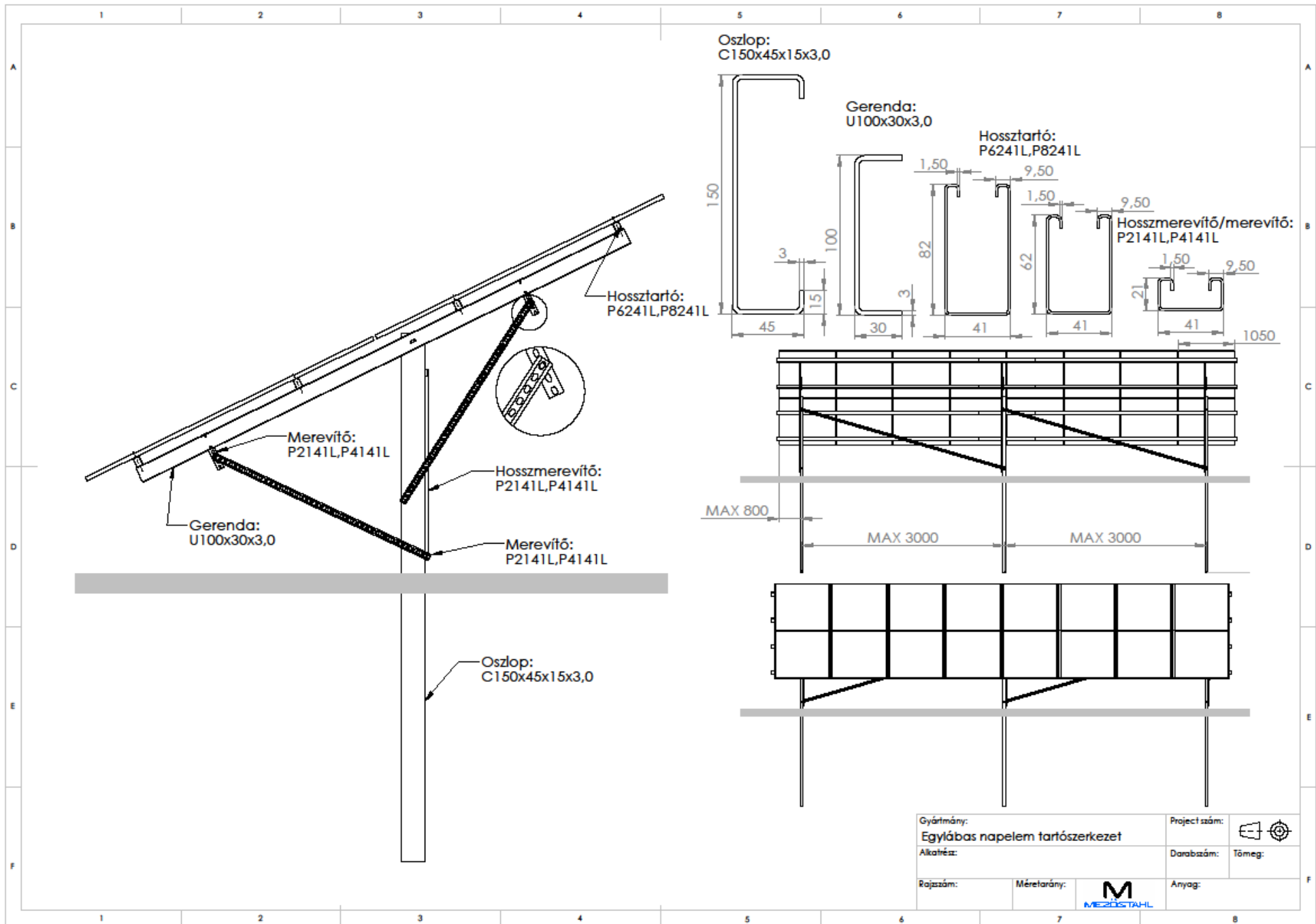
A hossztoldást perforált U profil, valamint M10 hatlapfejű csavarok és DIN6923-as M10-es peremes anyák segítségével lehet elvégezni.

1.3 Napelem panelek felhelyezése egylábás rendszerekre:

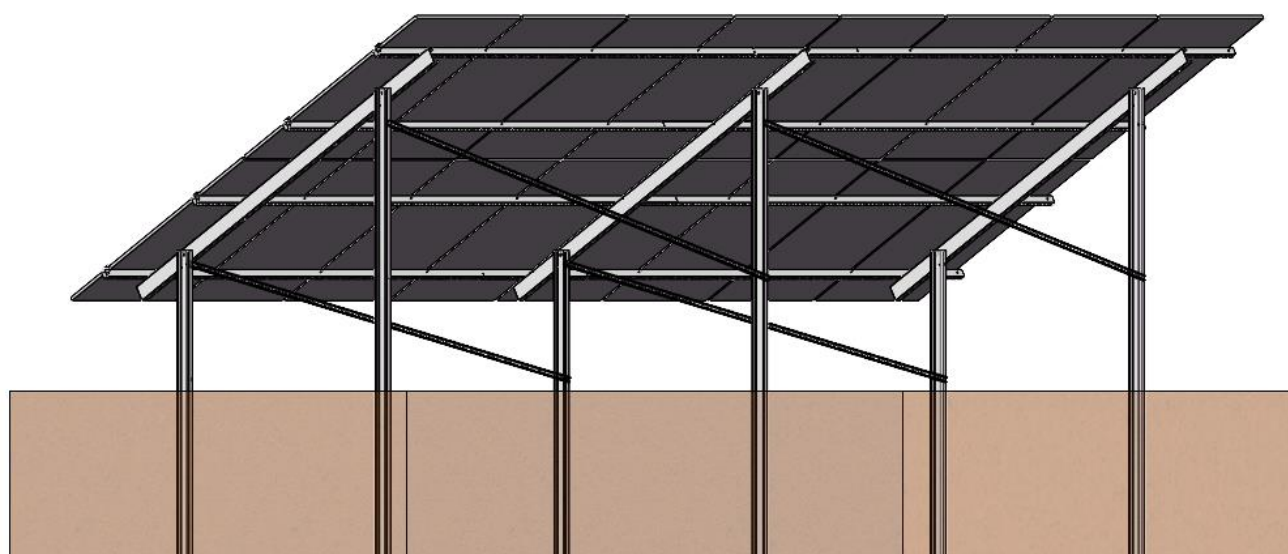
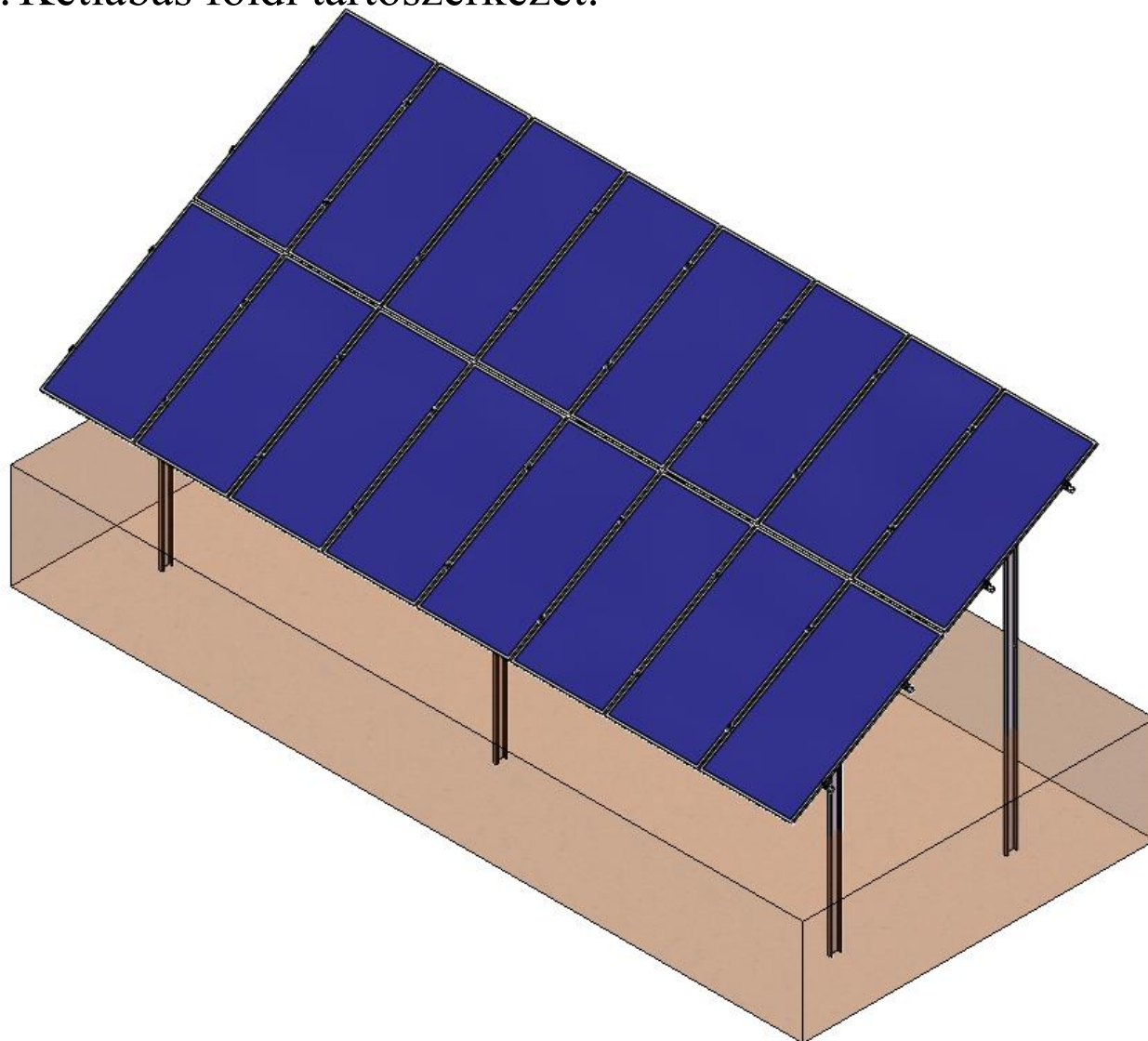


Ehhez szükséges elemek:

- csúszóanya
- DIN 912 M8x50 csavar
- SR30/35 alumínium szorító
- Alátétlemez



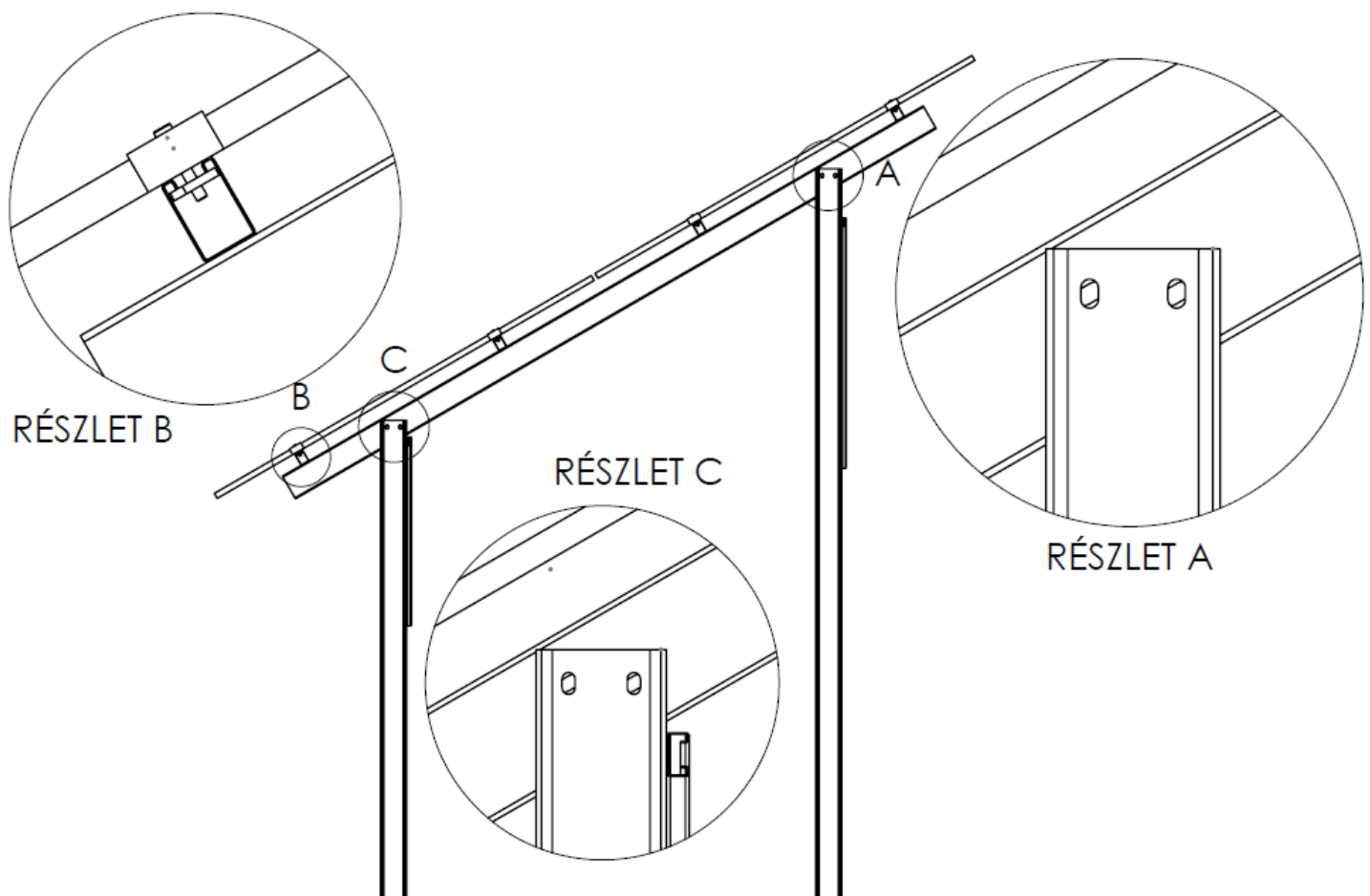
2. Kétlábas földi tartószerkezet:



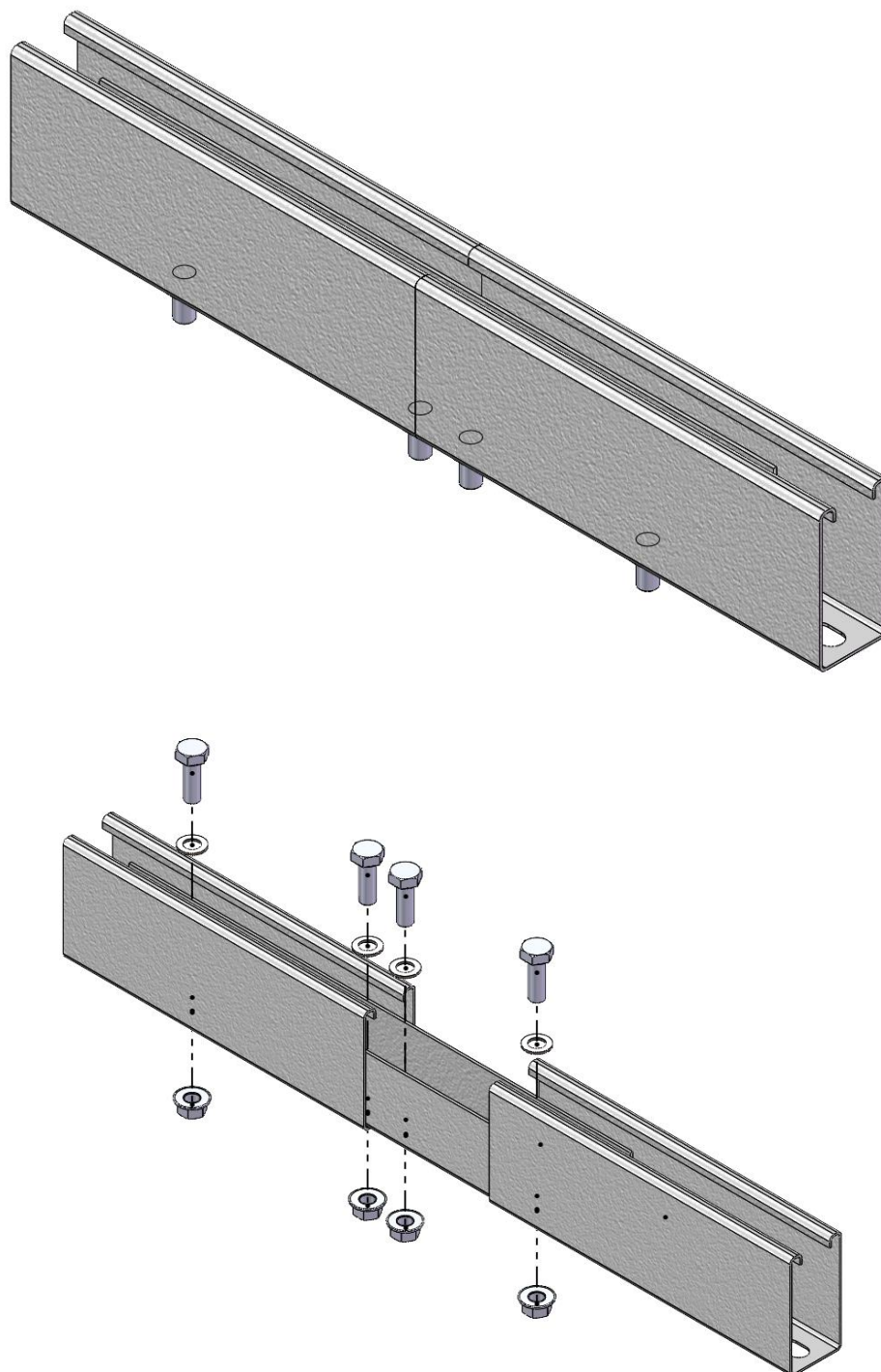
2.1 Kétlábás rendszer elemei:

- Gerenda/oszlop: C120x45x15x2,0/C120x45x15x3,0
- Hossztartó: P6241L, P8241L
- Hosszmerevítő: P2141L

A kétlábás fotovoltaikus rendszereink szintén két méretben érhetőek el a különböző napelem panelek méretei miatt. Eredetileg a szerkezetek 25°-os szöget bezárva készülnek, viszont igény szerint van lehetőség egyedi dőlésszögű tartók gyártására is. Standard állapotban a tartószerkezet 2 mm vastag profilból készül, de igény esetén megoldható, hogy a lábak 3 mm vastag anyagból készüljenek. A szerkezet Magnelis anyagból készül.

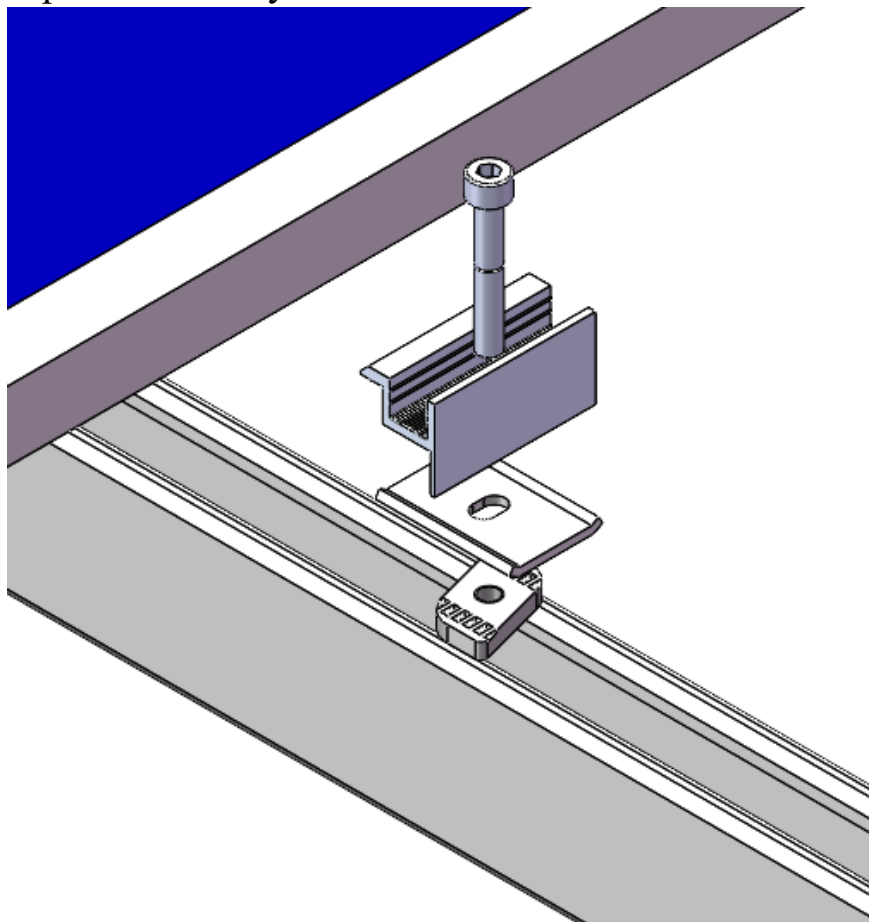


2.2 Hossztartók toldása:



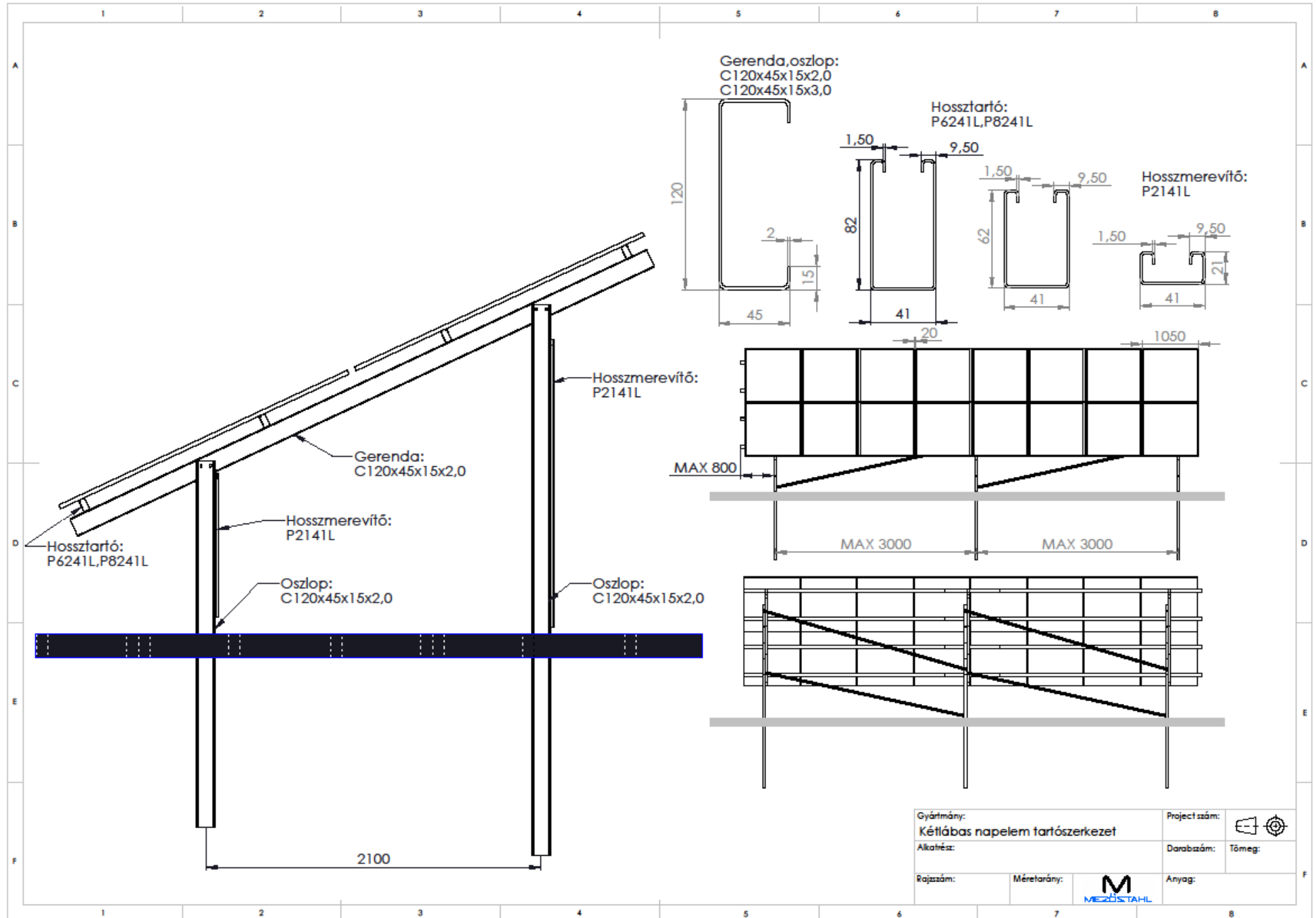
A hosszutoldást perforált U profil, valamint M10 hatlapfejű csavarok és DIN6923-as M10-es peremes anyák segítségével lehet elvégezni.

2.3 Napelem panelek felhelyezése kétlábas rendszerekre:

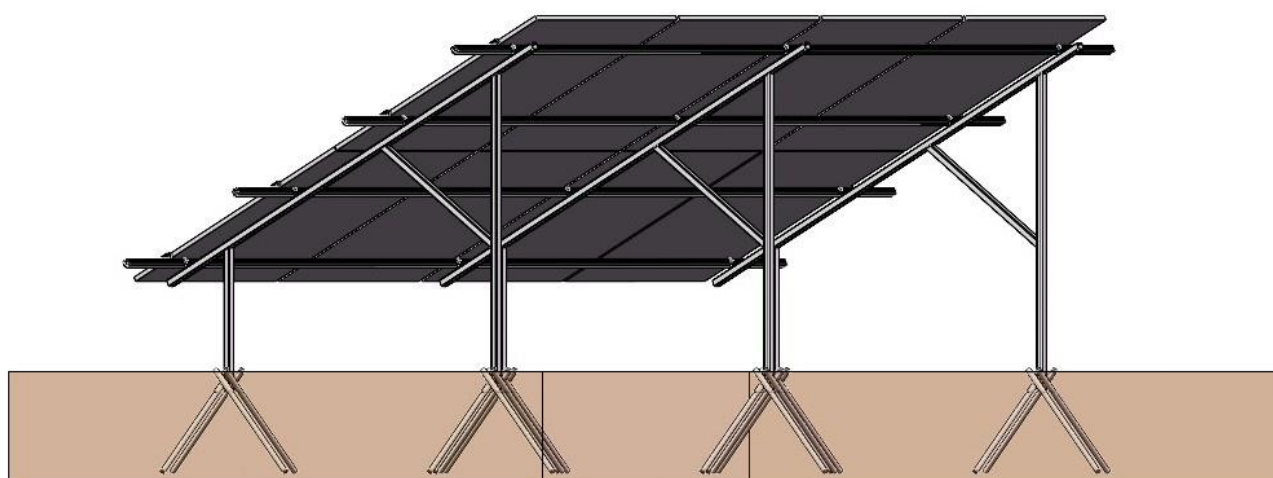
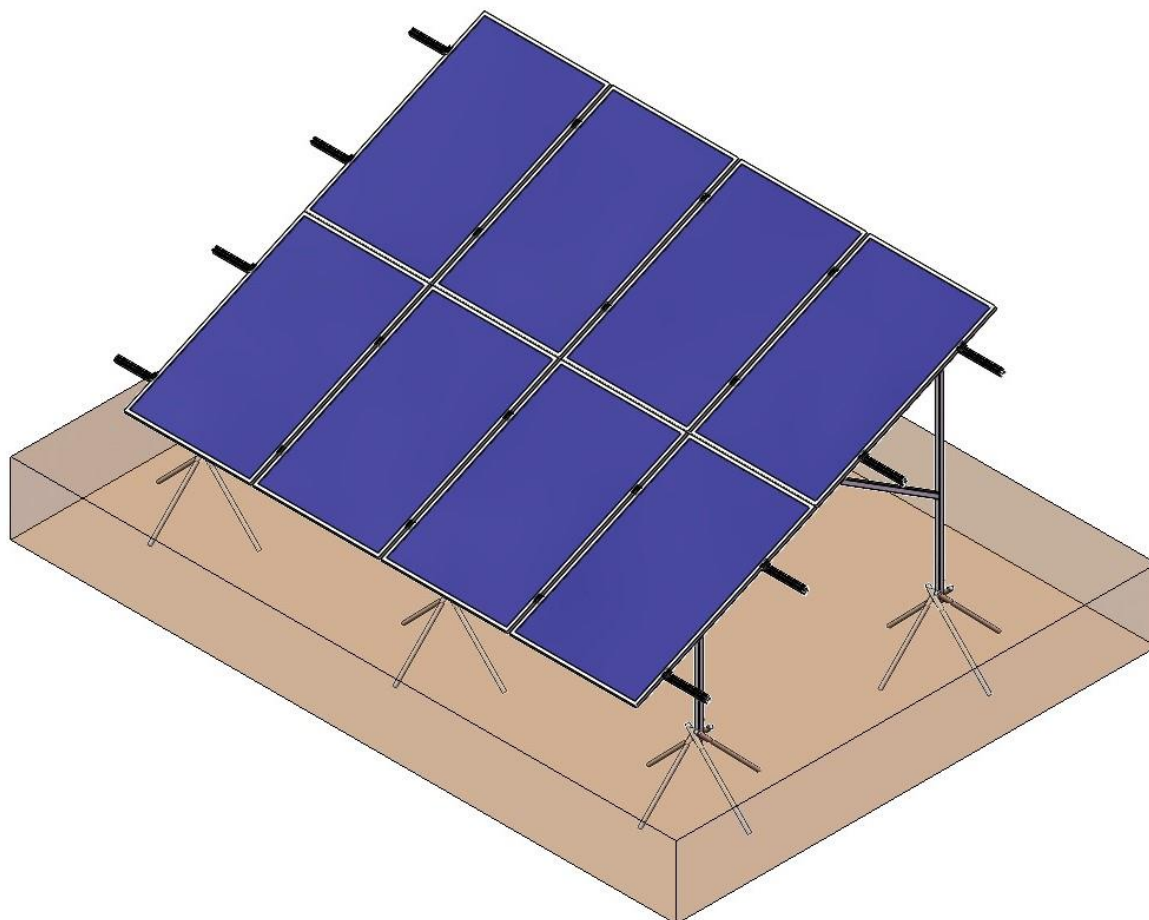


Ehhez szükséges elemek:

- csúszóanya
- DIN 912 M8x50 csavar
- SR30/35 alumínium szorító
- Alátétlemez



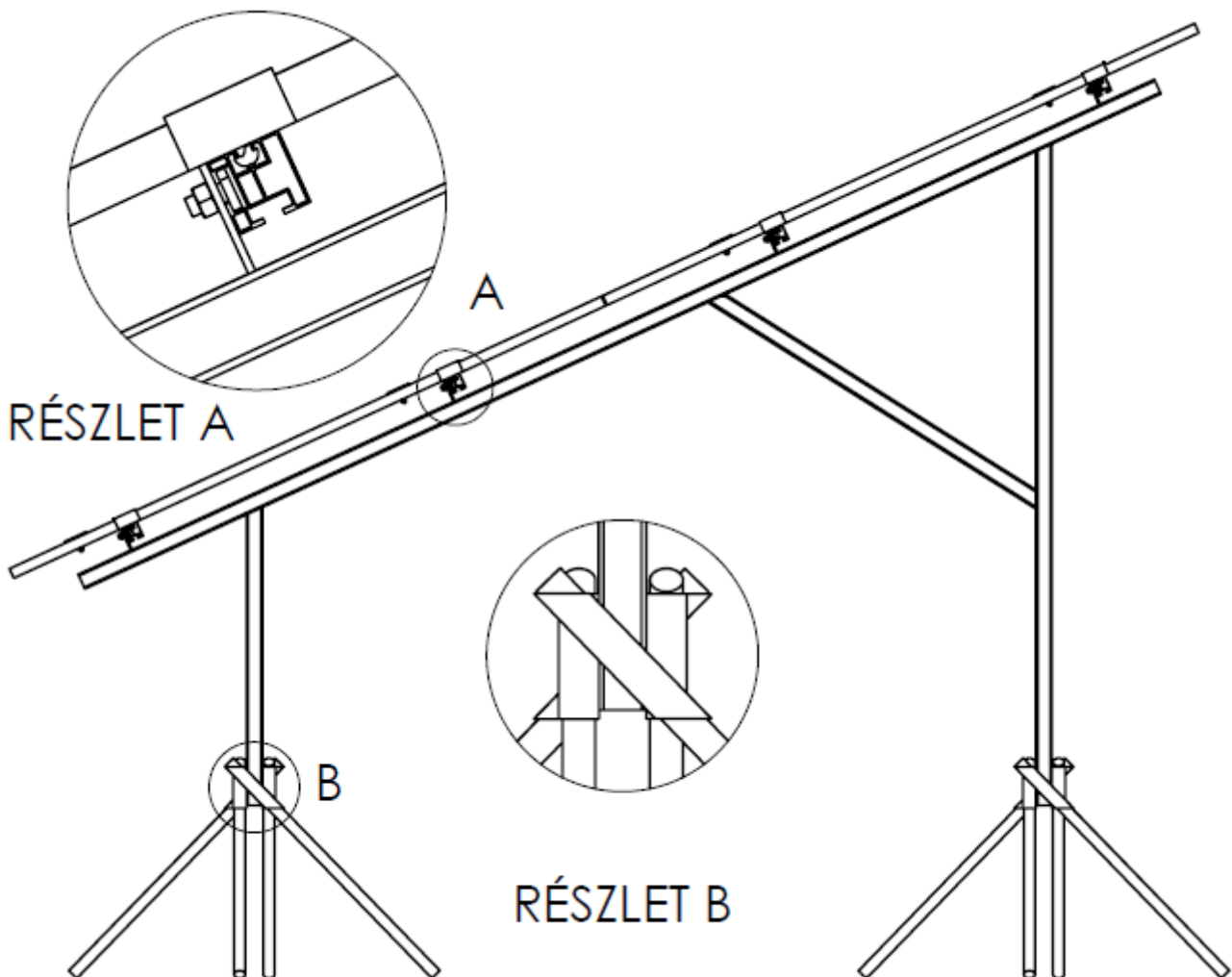
3. Horgonyos tartószerkezet:

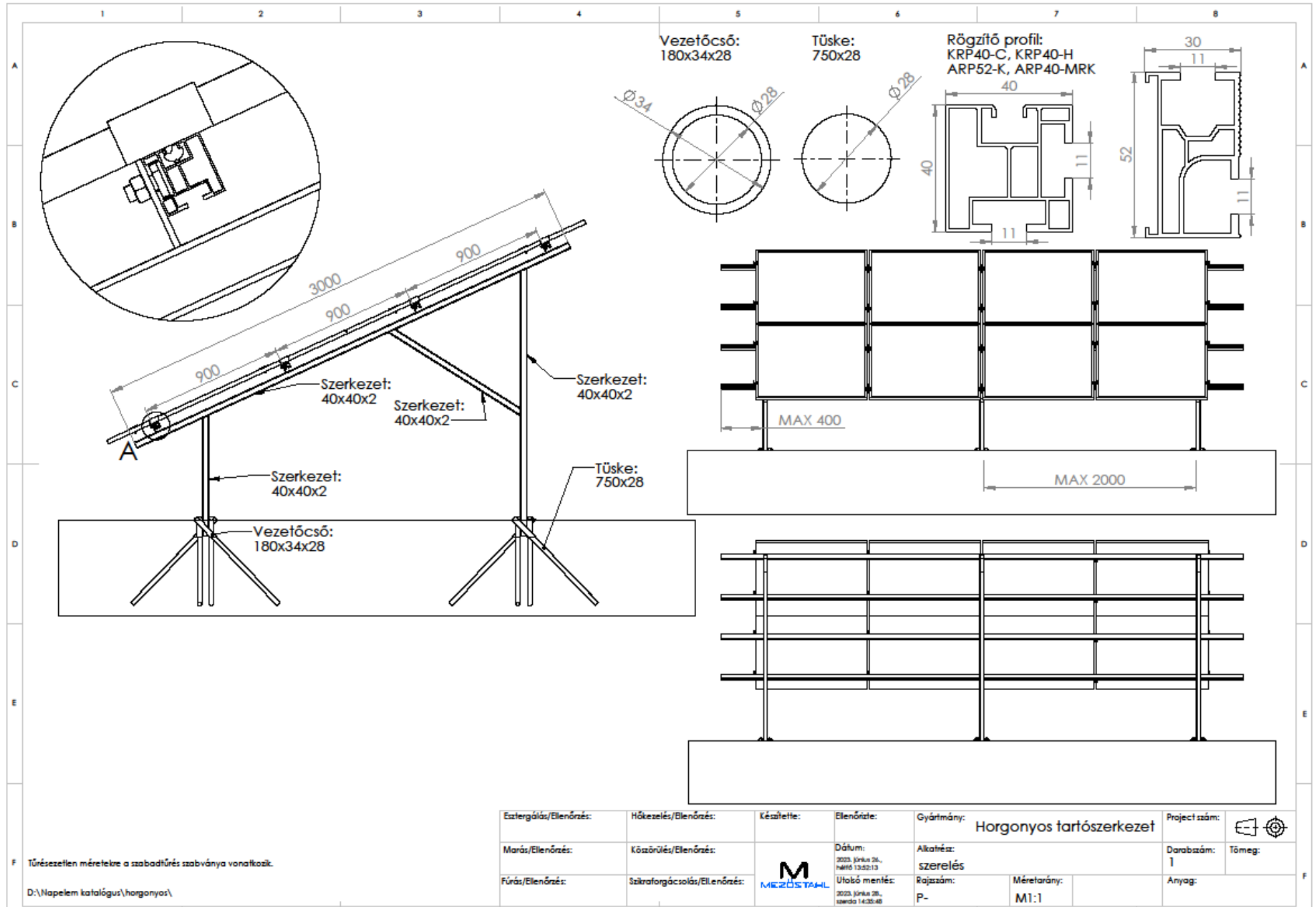


3.1 Horgonyos rendszer elemei:

- Szerkezet: 40x40x2 zártszelvény
- Tüske: 750x \varnothing 28
- Vezetőcső: 180x \varnothing 34x \varnothing 28
- Rögzítőprofil: KRP40-C, KRP40-H, ARP52-K, ARP40-MRK

A vázszerkezet hegesztés után tűzihorganyzáson esik át a teljeskörű korrózióvédelem elérésének érdekében. A tüskék standard hossza 750mm, de vevői igény esetén 1000mm-es hosszúságban is elérhetőek. A rendszer elérhető 3000mm, valamint 3500mm-es méretben is. A szerkezet toldását a rögzítőprofilokhoz tartozó különböző toldóprofilokkal kell elvégezni.



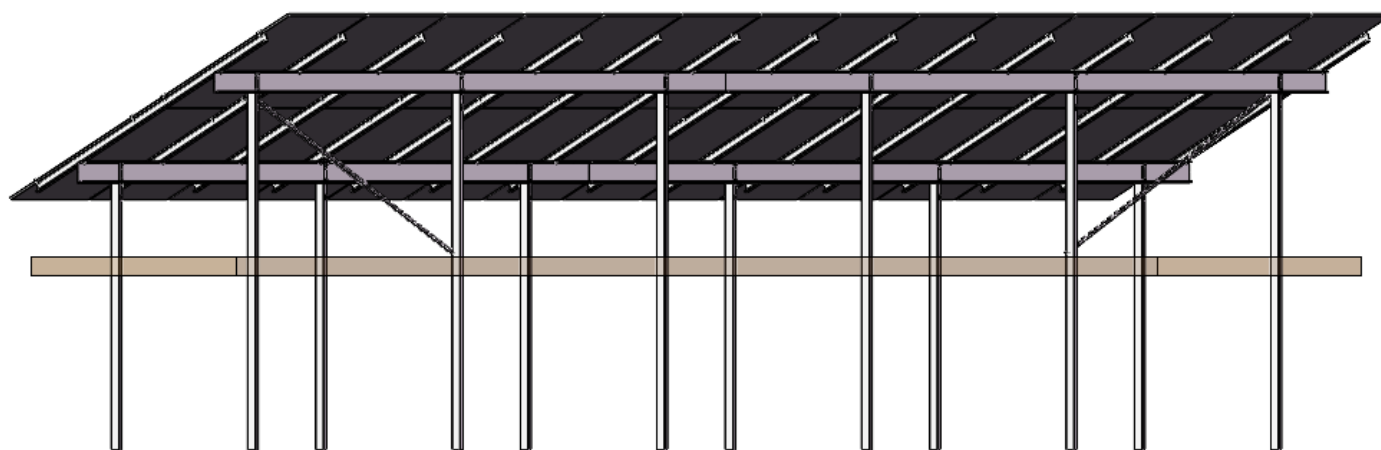
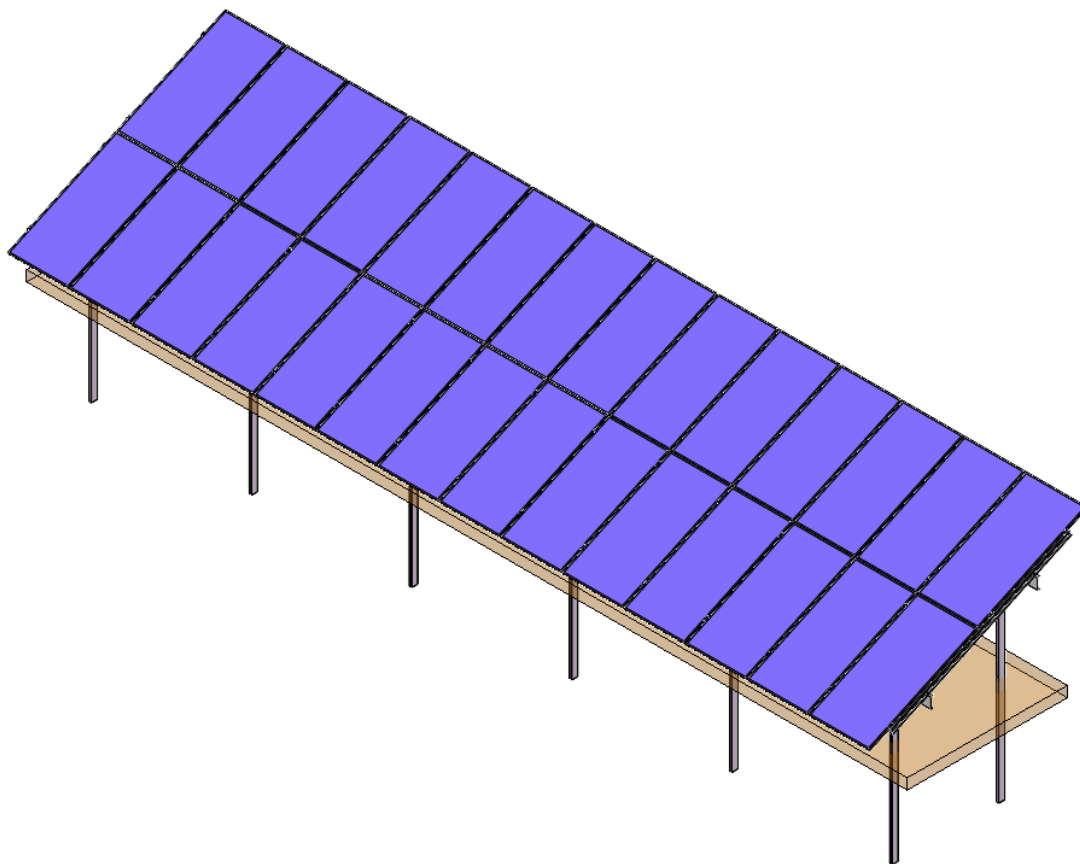


Esztétikai/Ellenőrzés: Marás/Ellenőrzés: Fúrás/Ellenőrzés:	Hőkezelés/Ellenőrzés: Kőszőrülés/Ellenőrzés: Szikraforgácsolás/Ellenőrzés:	Készítette: 	Ellenőrzte: Dátum: 2023. június 26., 14:05:13 Utolsó mentés: 2023. június 28., szerda 14:20:48	Gyártmány: Horgonyos tartószerkezet Alkatrés: szerelés Rajzsám: P- Méretarány: M1:1	Project szám: Darabszám: 1 Tömeg: Anyag:
--	--	-----------------	--	--	--

F Tűréseztelen méretekre a szabadművés szabványa vonatkozik.

D:\Napelem katalogus\horgonyos\

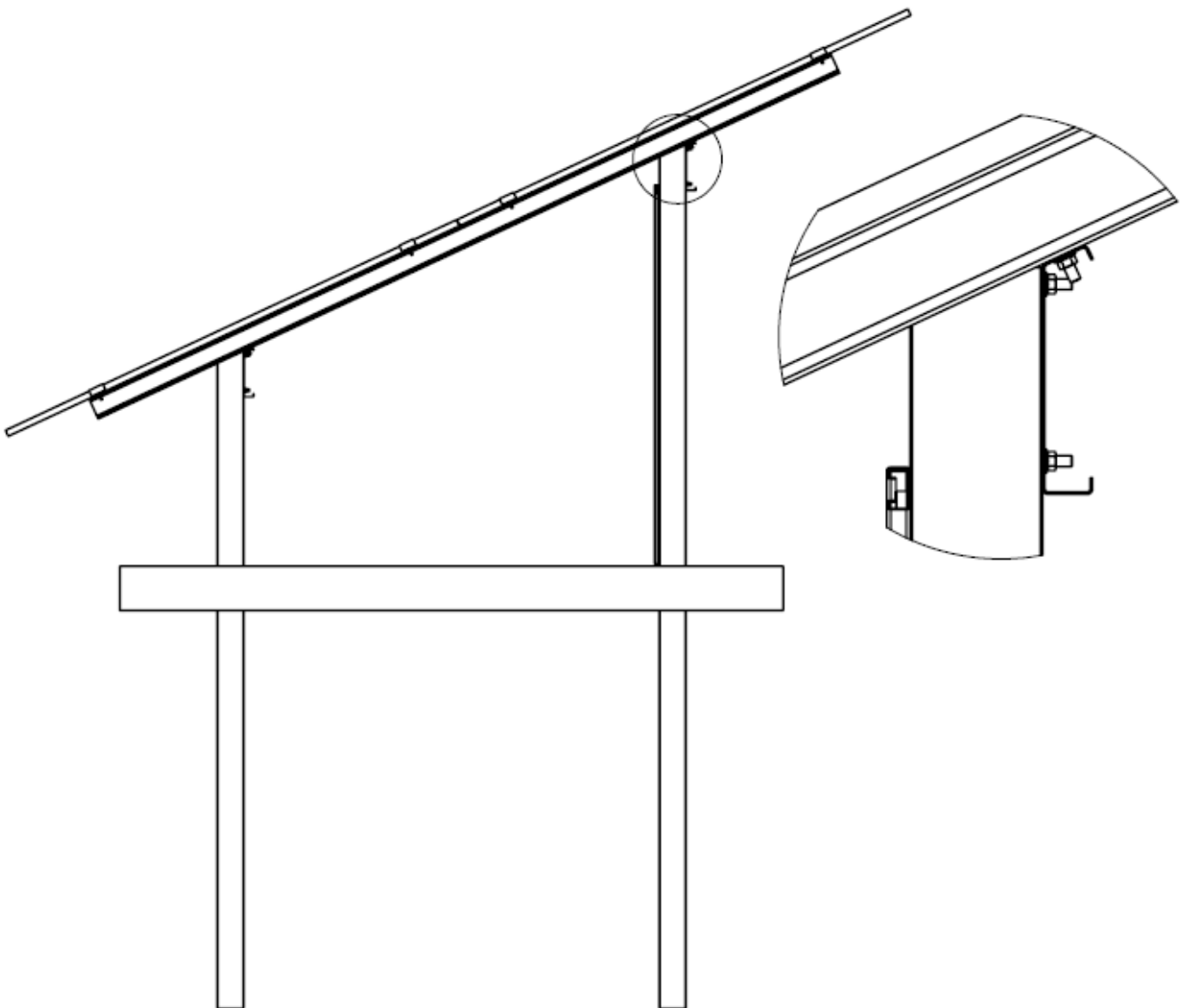
4. Kétlábás tartó egyenes és ferde terepre



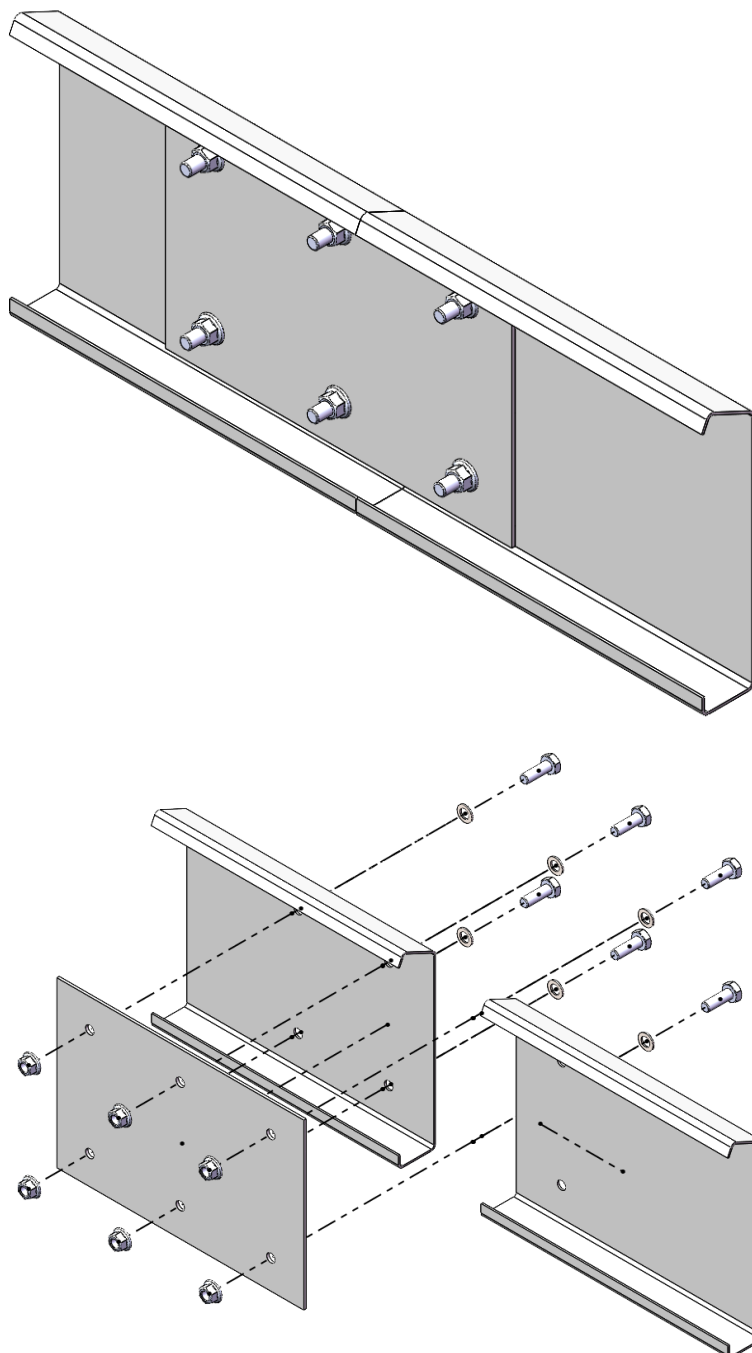
4.1 Egyenes és ferde terepre szánt kétlábas tartó elemei:

- Gerenda C100x50x15x2,0
- Oszlop: C120x45x15x2,0/2,5/3,0
- Hossztartó: C200x45x15x2,0
- Merevítő: P2141L

A ferde és egyenes terepviszonyhoz készült kétlábas fotovoltaikus rendszereink a talajminőségtől függően készülnek 2/2,5/3 mm vastagságú anyagból. A szerkezet 25°-os szöget bezárására vannak tervezve. A szerkezet Magnelis anyagból készül.



4.2 Hossztartó toldása:



A toldást M10-es csavarokkal, valamint DIN 6923-as hatlapfejű peremes M10-es anyával M10-es alátétekkel és 3 mm vastag acéllemezzel lehet elvégezni.

