



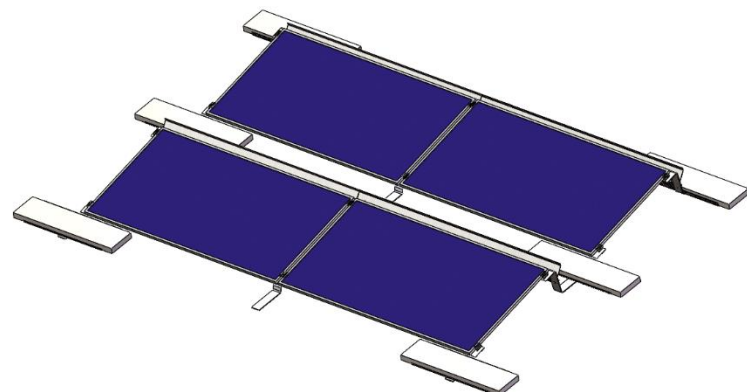
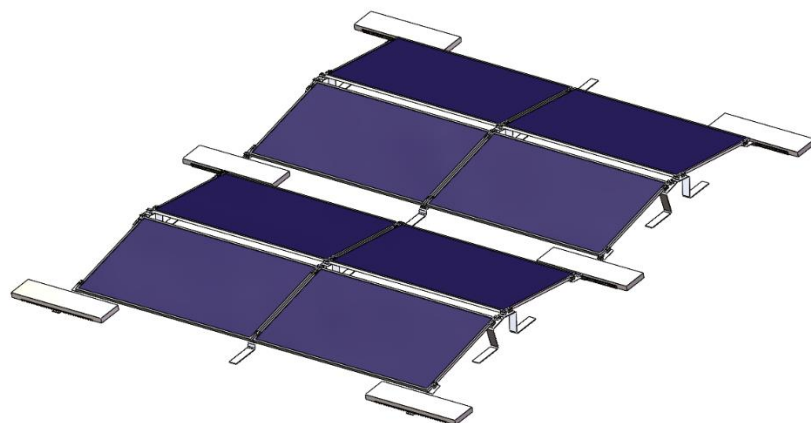
MEZŐSTAHL Mérnöki Iroda KFT.

MEZŐSTAHL 4233 Balkány Geszterédi út 1. Tel.: +3642561093 [marketing@mezostahl.hu](mailto:marketing@mezostahl.hu) [www.mezostahl.hu](http://www.mezostahl.hu)



# MEZŐSTAHL

Alumínium lapostető napelemrendszer kelet/nyugati, déli  
elrendezésben





# Tartalomjegyzék

1.	Kelet/nyugat elrendezés .....	1
1.1	Rendszer tulajdonságok: .....	2
1.2	Szerkezet kiosztása: .....	2
1.3	Szerkezet kialakítása: .....	3
1.4	Rendszerben használt elemek: .....	4
1.5	Napelem modul szorítók .....	5
2.	Déli elrendezés .....	6
2.1	Rendszer tulajdonságok: .....	7
2.2	Rendszer kiosztása: .....	7
2.3	Szerkezet kialakítása: .....	8
2.4	Rendszerben használt elemek: .....	9
2.5	Napelem modul szorítók: .....	10

## 1. Kelet/nyugat elrendezés

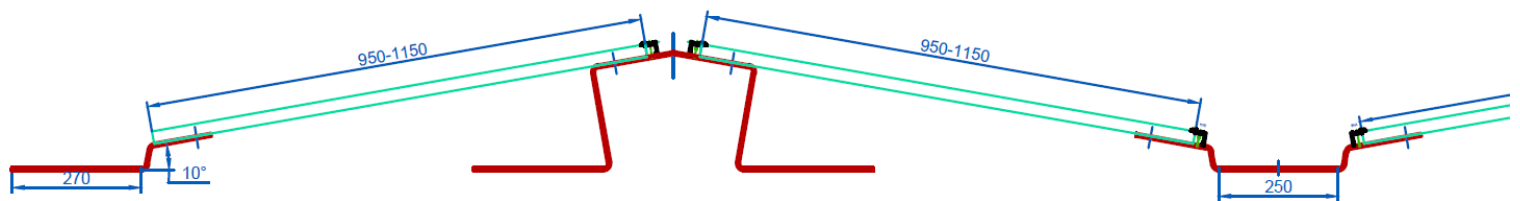


## 1.1 Rendszer tulajdonságok:

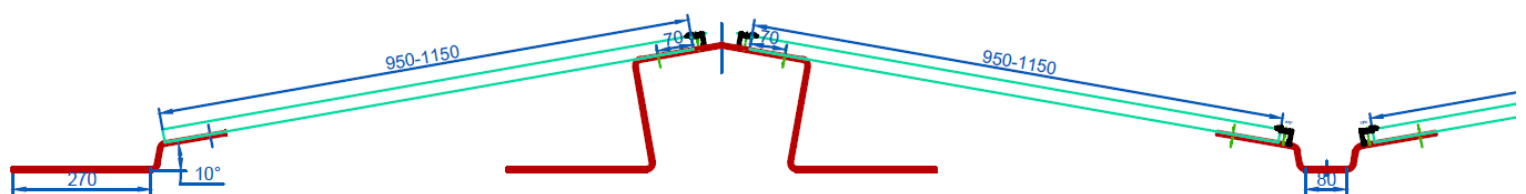
- Beépítési szög: elérhető 10°-os szöggel
- Modul dimenziók: 950-1150 mm x 1500-2250 mm (szélesség, hosszúság)
- Modul keret vastagság: 30-46 mm
- Maximális tető szög: 5°
- Anyagok: alumínium tartó szerkezet 5754H111, alumínium szorítók 5754H111, rozsdamentes acél A2 csavarok és alátétek, szélterelő, súlyzótalca S220GD-ZM175

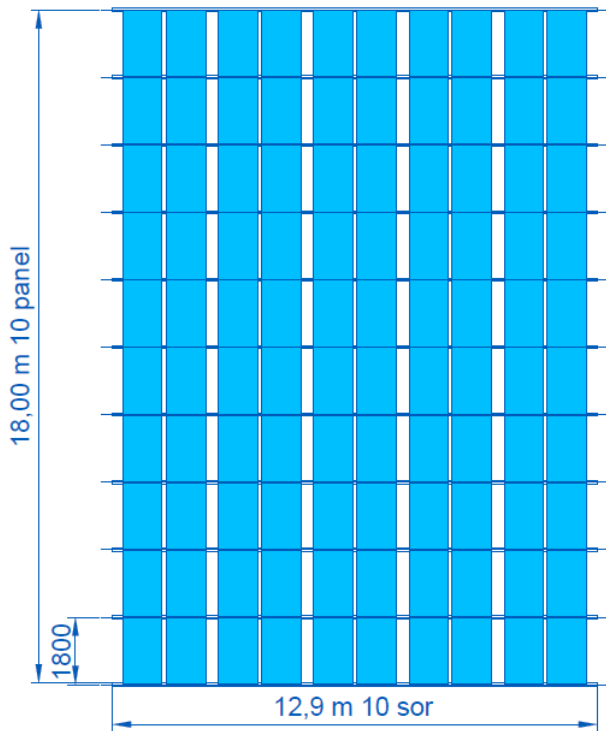
## 1.2 Szerkezet kiosztása:

Kelet nyugat 10°-18° árnyékszög esetén:



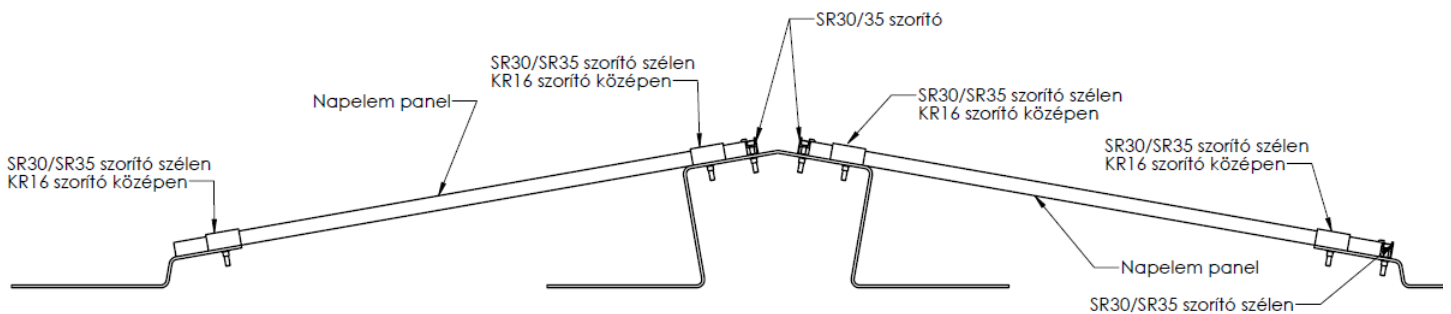
Kelet nyugat 10° alatti árnyékszög esetén:



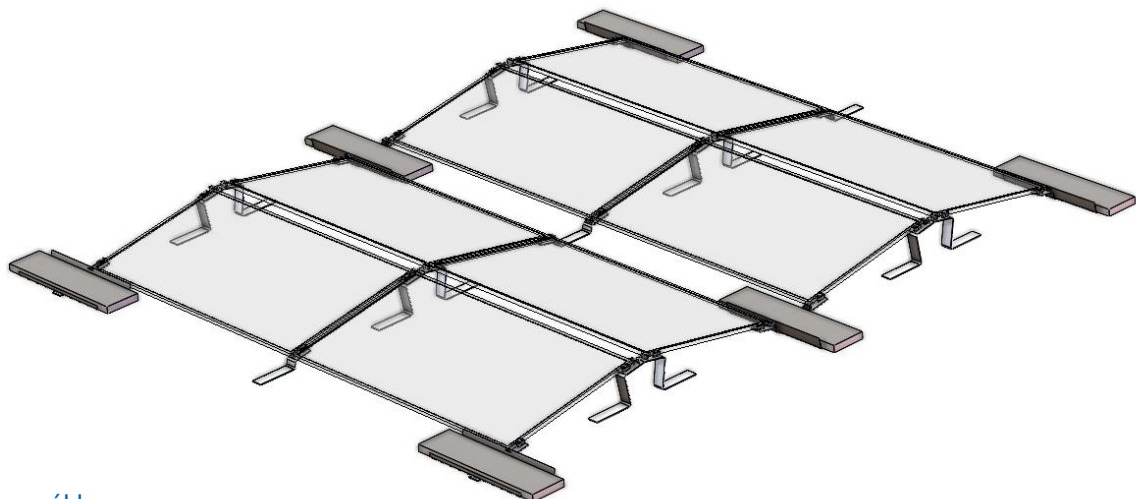


A MEZŐSTAHL által gyártott lapostetős napelem szerkezetet változó elrendezésben lehet telepíteni. Ez optimális kihasználását jelenti a rendelkezésre álló tetőfelületnek.

### 1.3 Szerkezet kialakítása:

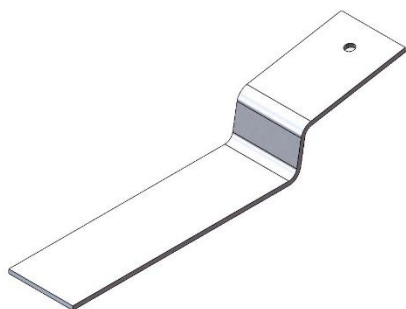


A standard rendszer normál erősségű szélhez, valamint normál hőterheléshez lett tervezve.

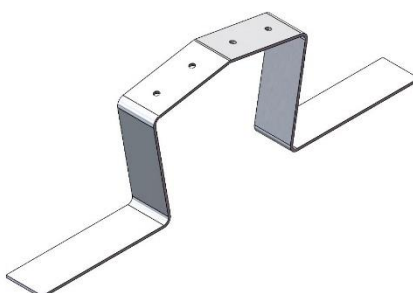


## 1.4 Rendszerben használt elemek:

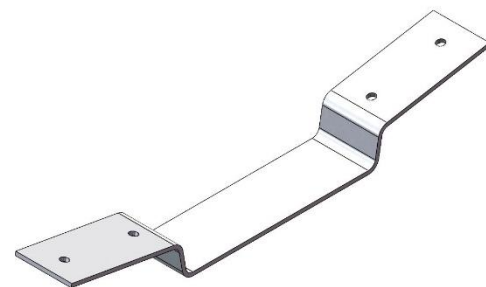
Első elem



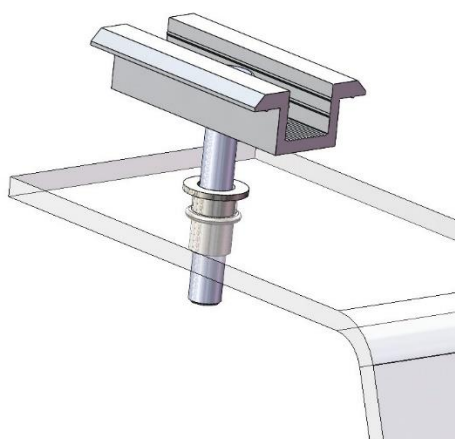
Felső elem



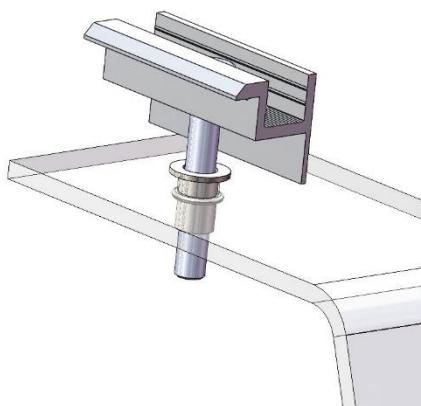
Alsó elem



Középső szorító (KR16)



Vég szorító (SR30, SR35)



Súlyzófalca (900,1800,2050,2300)



Szélesség: 250, 300 mm

DIN 7976 8x16



DIN 9021

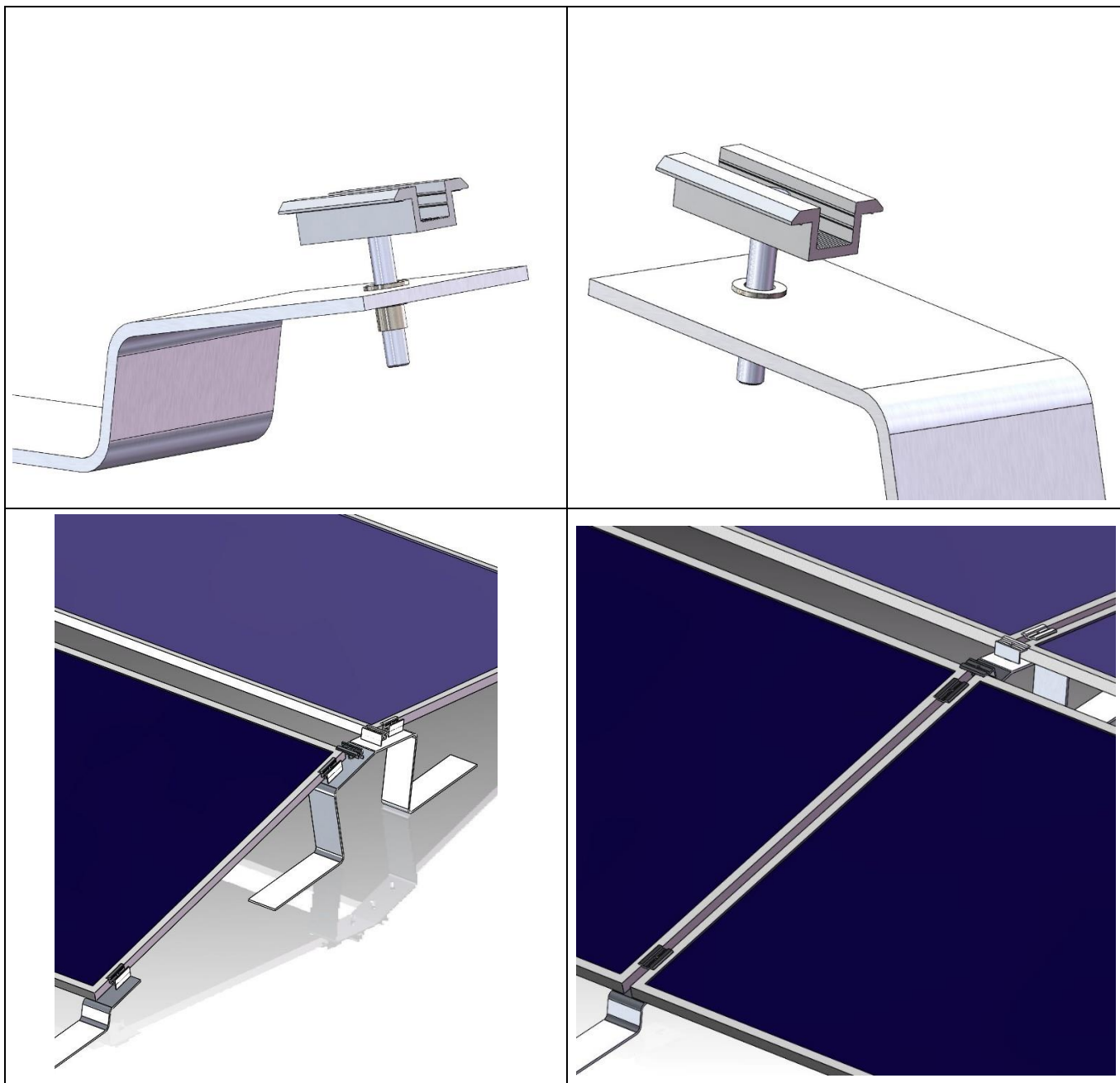


Szegecsanya M8x18,5

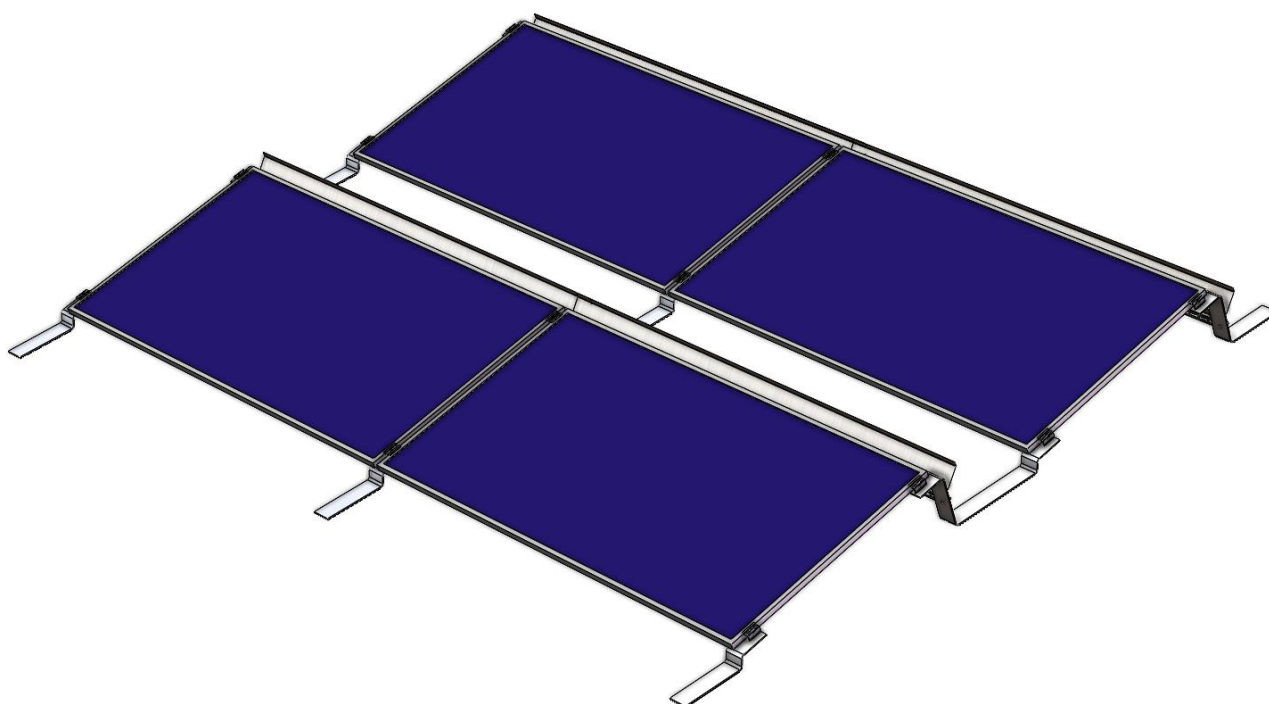


## 1.5 Napelem modul szorítók

A szorítók helyes beszerelése az alumínium elemekbe.



## 2. Déli elrendezés



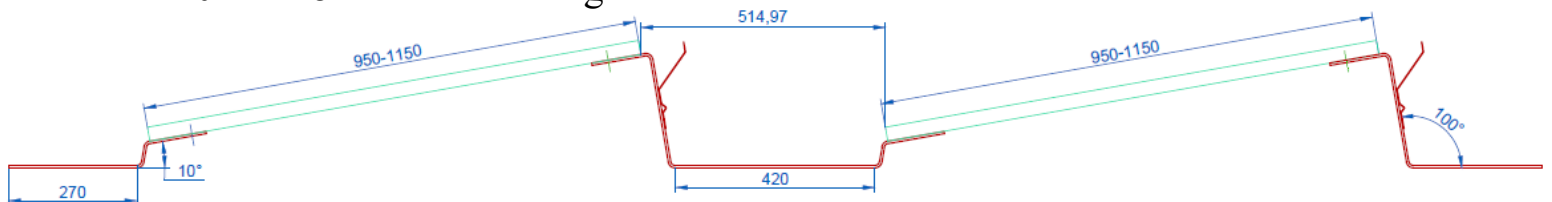


## 2.1 Rendszer tulajdonságok:

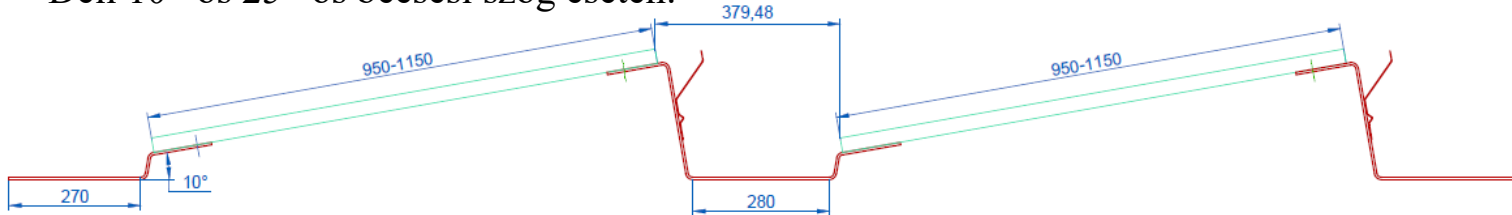
- Beépítési szög: 5°, 10°, 15°
- Modul dimenziók: 950-1150 mm x 1500-2250 mm (szélesség x hossz)
- Modul keret vastagság: 30-46 mm
- Maximális tető szög: 5°
- Anyagok: alumínium tartó szerkezet 5754H111, alumínium szorítók 5754H111, rozsdamentes acél A2 csavarok és alátétek, szélterelő, súlyzótalca S220GD-ZM175

## 2.2 Rendszer kiosztása:

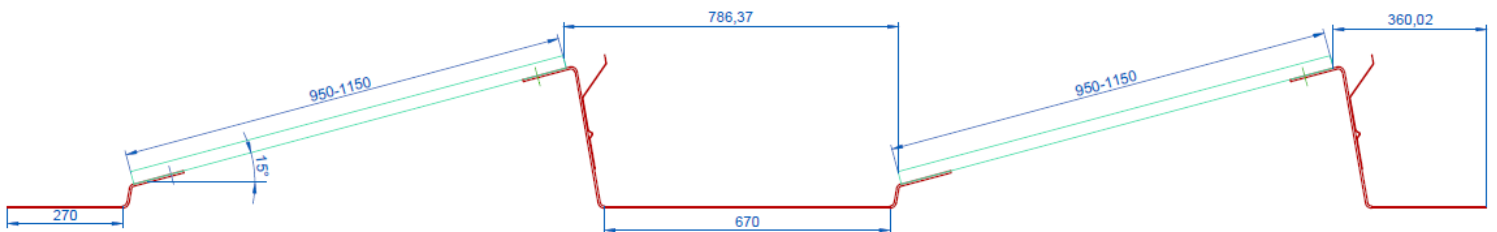
Déli 10°-os 18°-os beesési szög esetén:



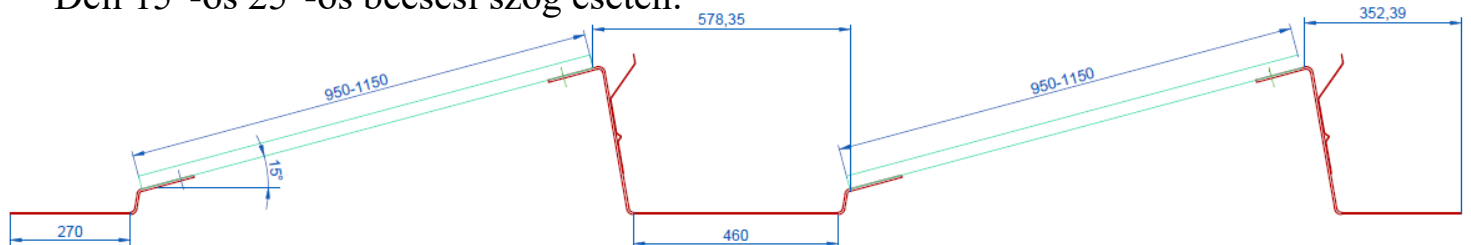
Déli 10°-os 25°-os beesési szög esetén:



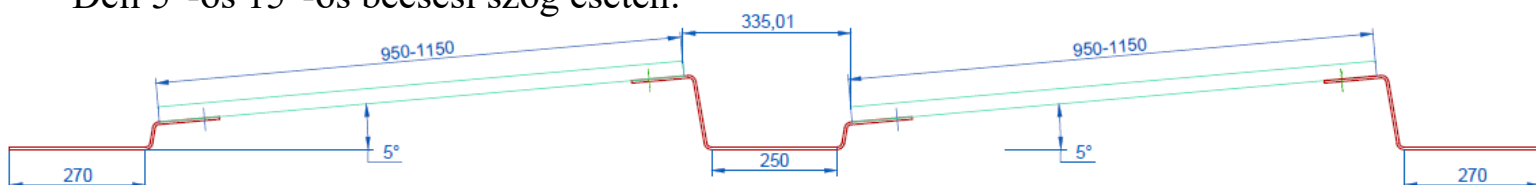
Déli 15°-os 18°-os beesési szög esetén:

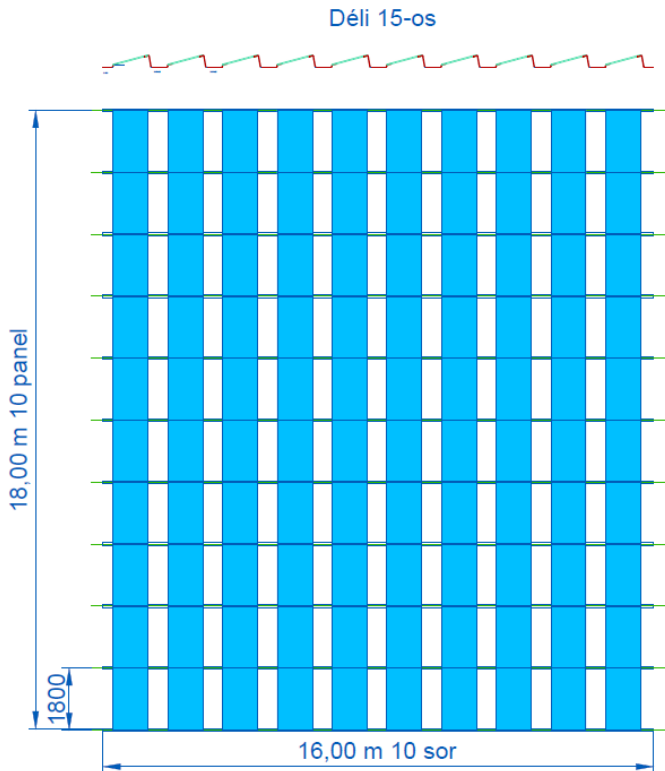


Déli 15°-os 25°-os beesési szög esetén:



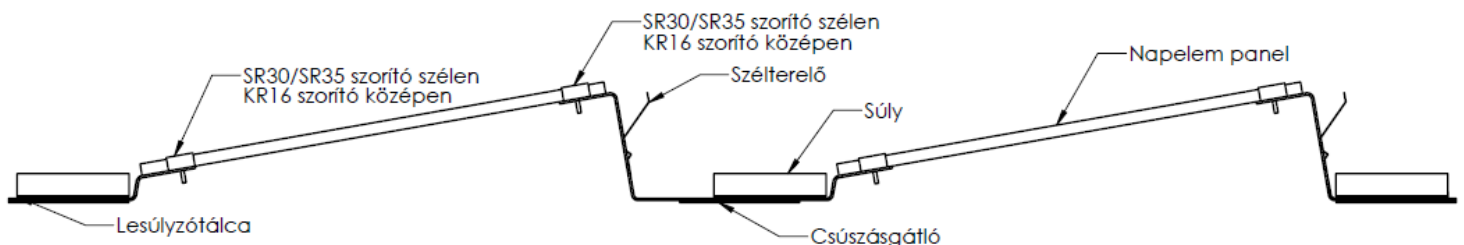
Déli 5°-os 15°-os beesési szög esetén:





A MEZŐSTAHL által gyártott lapostetős napelem szerkezetet változó elrendezésben lehet telepíteni. Ez optimális kihasználását jelenti a rendelkezésre álló tetőfelületnek.

### 2.3 Szerkezet kialakítása:

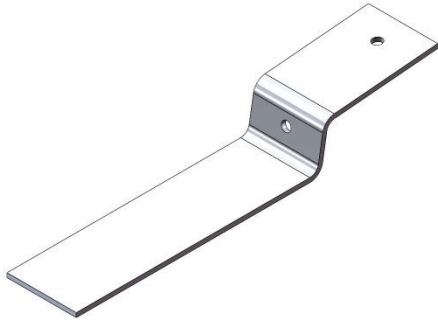


A standard rendszer normál erősségű szélhez, valamint normál hóterheléshez lett tervezve.

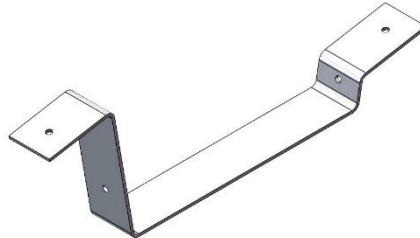


## 2.4 Rendszerben használt elemek:

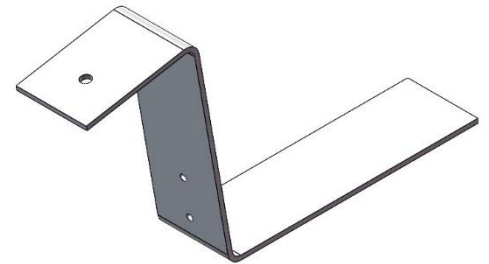
Első elem



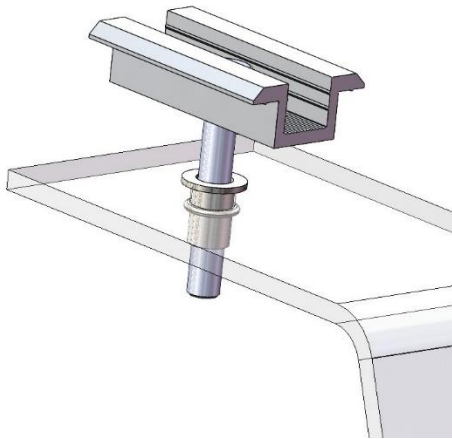
Felső elem



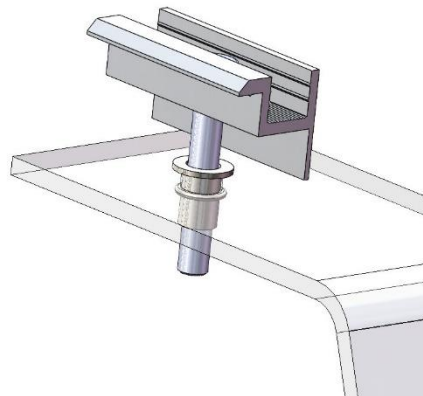
Alsó elem



Középső szorító (KR16)



Vég szorító (SR30, SR35)



Súlyzótalca (900,1800,2050,2300)



Szélesség: 250, 300 mm

DIN 7976 8x16



DIN 9021



Szélterelő (1800,2050,2300)



Szélesség: 173, 260

## 2.5 Napelem modul szorítók:

A szorítók helyes beszerelése az alumínium elemekbe.

