



Z-C Szelemek

Közvetlenül a gyártótól

H X v [mm]	S1/S2 [mm]	M [mm]	G [kg/m]
C-Z 80X 1,0	41/47	16,1	1,58
C-Z 80X 1,2	41/47	16,5	1,89
C-Z 80X 1,5	41/47	17,2	2,37
C-Z 80X 2,0	41/47	18,5	3,15

C-Z 100x 1,0	41/47	16,1	1,75
C-Z 100x 1,2	41/47	16,5	2,10
C-Z 100x 1,5	41/47	17,2	2,62
C-Z 100x 2,0	41/47	18,5	3,49
C-Z 100x 2,5	41/47	19,1	4,37

C-Z 120x 1,0	41/47	16,1	1,91
C-Z 120x 1,2	41/47	16,5	2,29
C-Z 120x 1,5	41/47	17,2	2,86
C-Z 120x 2,0	41/47	18,5	3,81
C-Z 120x 2,5	41/47	19,1	4,77

C-Z 140X 1,0	41/47	16,1	2,08
C-Z 140X 1,2	41/47	16,5	2,49
C-Z 140X 1,5	41/47	17,2	3,11
C-Z 140X 2,0	41/47	18,5	4,15
C-Z 140X 2,5	41/47	19,1	5,19

C-Z 150x 1,0	41/47	16,1	2,16
C-Z 150x 1,2	41/47	16,5	2,59
C-Z 150x1,5	41/47	17,2	3,24
C-Z 150x 2,0	41/47	18,5	4,32
C-Z 150x 2,5	41/47	19,1	5,40

C-Z 160x 1,0	41/47	16,1	2,25
C-Z 160x 1,2	41/47	16,5	2,69
C-Z 160x1,5	41/47	17,2	3,37
C-Z 160x 2,0	41/47	18,5	4,49
C-Z 160x 2,5	41/47	19,1	5,61

C-Z 180x 1,0	41/47	16,1	2,41
C-Z 180x 1,2	41/47	16,5	2,90
C-Z 180x 1,5	41/47	17,2	3,62
C-Z 180x 2,0	41/47	18,5	4,83
C-Z 180x 2,5	41/47	19,1	6,03

C-Z 200x 1,0	41/47	20,1	2,56
C-Z 200x 1,2	41/47	21	3,07
C-Z 200x 1,5	41/47	22,5	3,84
C-Z 200x 2,0	41/47	23,8	5,12
C-Z 200x 2,5	41/47	25	6,40
C-Z 200x 3,0	41/47	25	7,68

Cégünk szíves figyelmébe ajánlja az általunk már több mint tíz éve gyártott könnyű gerendákat

Z-C szelemeket

Anyag: S350GD Z275

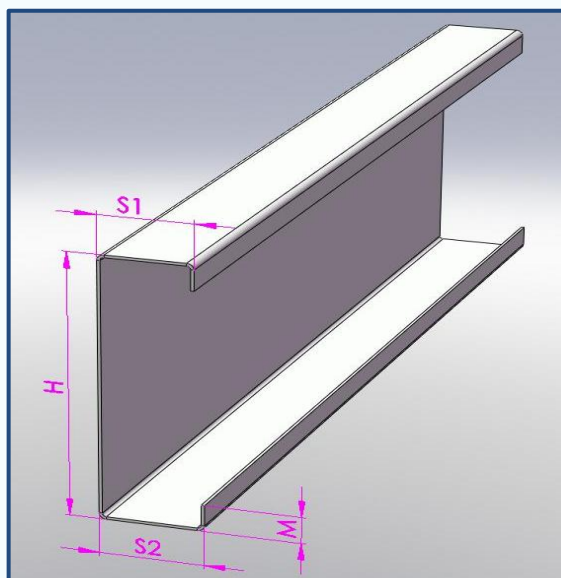
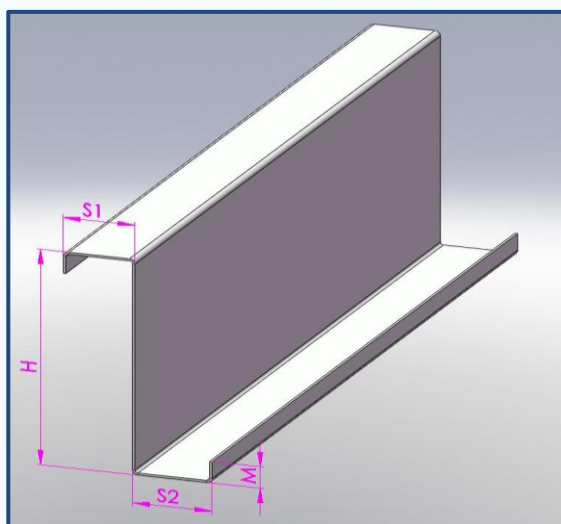
További információért kérem keresse kollégánkat

Ónodi László

laszlo@mezostahl.hu

+36-70-362-9430

+36-42-561-093



H X v [mm]	S1/S2 [mm]	M [mm]	G [kg/m]
C-Z 200x 1,0	46/52	20,1	2,64
C-Z 200x 1,2	46/52	21	3,17
C-Z 200x 1,5	46/52	22,5	3,97
C-Z 200x 2,0	46/52	23,8	5,29
C-Z 200x 2,5	46/52	25	6,61
C-Z 200x 3,0	46/52	25	7,93

C-Z 200x 1,0	66/74	20,1	2,96
C-Z 200x 1,2	66/74	21	3,55
C-Z 200x 1,5	66/74	22,5	4,44
C-Z 200x 2,0	66/74	23,8	5,92
C-Z 200x 2,5	66/74	25	7,40
C-Z 200x 3,0	66/74	25	8,88

C-Z 200x 1,0	71/79	20,1	3,10
C-Z 200x 1,2	71/79	21	3,72
C-Z 200x 1,5	71/79	22,5	4,65
C-Z 200x 2,0	71/79	23,8	6,20
C-Z 200x 2,5	71/79	25	7,75
C-Z 200x 3,0	71/79	25	7,74

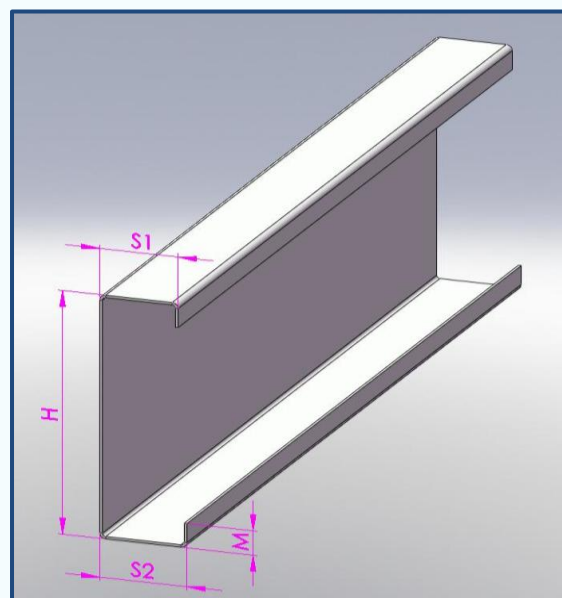
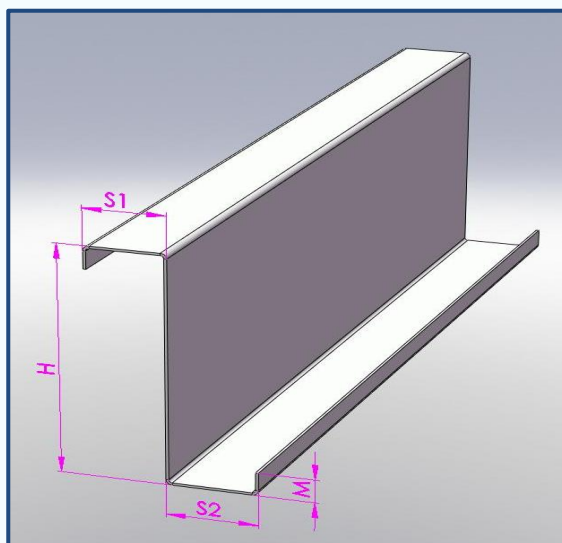
C-Z 250x 1,0	41/47	20,1	2,96
C-Z 250x 1,2	41/47	21	3,55
C-Z 250x 1,5	41/47	22,5	4,44
C-Z 250x 2,0	41/47	23,8	5,92
C-Z 250x 2,5	41/47	25	7,40
C-Z 250x 3,0	41/47	25	8,89

C-Z 250x 1,0	46/52	20,1	3,05
C-Z 250x 1,2	46/52	21	3,65
C-Z 250x 1,5	46/52	22,5	4,57
C-Z 250x 2,0	46/52	23,8	6,09
C-Z 250x 2,5	46/52	25	7,61
C-Z 250x 3,0	46/52	25	9,14

C-Z 250x 1,0	66/74	20,1	3,36
C-Z 250x 1,2	66/74	21	4,03
C-Z 250x 1,5	66/74	22,5	5,04
C-Z 250x 2,0	66/74	23,8	6,72
C-Z 250x 2,5	66/74	25	8,40
C-Z 250x 3,0	66/74	25	10,08

C-Z 250x 1,0	71/79	20,1	3,44
C-Z 250x 1,2	71/79	21	4,13
C-Z 250x 1,5	71/79	22,5	5,16
C-Z 250x 2,0	71/79	23,8	6,88
C-Z 250x 2,5	71/79	25	8,60
C-Z 250x 3,0	71/79	25	10,32

www.mezostahl.hu



A táblázatban nem szereplő egyedi méretek gyártását is vállaljuk

Hosszméret tetszés szerint rendelhető (közúti szállíthatóság függvényében)

Szelemenek furatolása igény szerint

A termék rendelkezik a hatályos engedélyekkel

Mezőstahl Kft

4233 Balkány Geszterédi út 1.