



MEZŐSTAHL Mérnöki Iroda KFT.

MEZŐSTAHL 4233 Balkány Geszterédi út 1. Tel.: +3642561093 marketing@mezostahl.hu www.mezostahl.hu



MEZŐSTAHL

Tetőkampók és profilok fotovoltaikus rendszerekhez

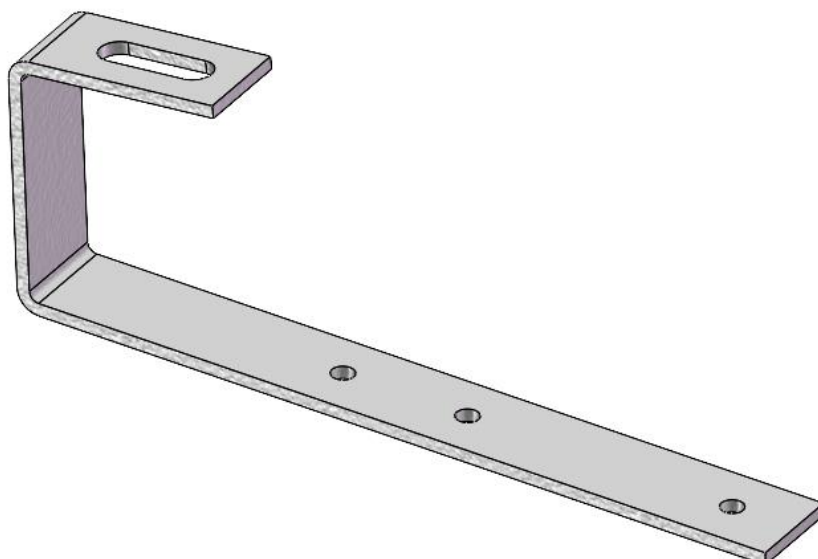
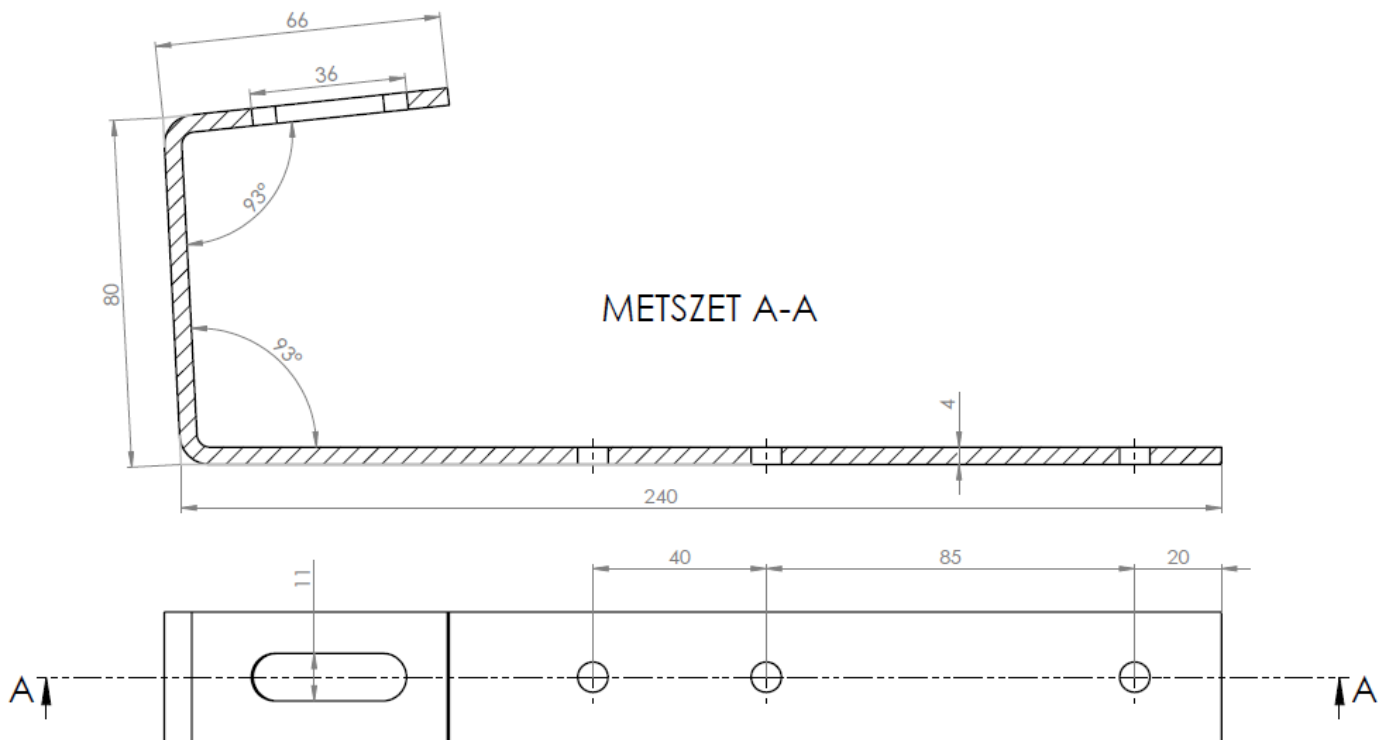
Tartalomjegyzék

1.	J tetőkampó fix illetve állítható kialakításban:.....	1
1.1	Fix J tetőkampó: J24F	1
1.2	Oldalrögzítésű J tetőkampó: J24O	2
1.3	Állítható J tetőkampó: J24V	3
2.	S tetőkampó fix illetve állítható kialakításban:.....	4
2.1	Fix S tetőkampó: S45F.....	4
2.2	Oldalrögzítésű S tetőkampó: S45O	5
2.3	Állítható S tetőkampó: S45V	6
2.4	Többszörösen állítható tetőkampó: S12VAR, S15VAR.....	7
3.	Rozsdamentes tetőkampó.....	8
3.1	LHF tetőkampó	8
4.	Hódfarkú tetőkampó fix, illetve állítható kialakításban.....	9
4.1	Fix hódfarkú tetőkampó:.....	9
4.2	Oldalrögzítésű hódfarkú tetőkampó:.....	10
4.3	Állítható hódfarkú tetőkampó:	11
5.	Korcolt tetős rögzítés:	12
6.	Alumínium szerelési profilok:	13
6.1	ARP40-C (Alsó rögzítésű profil):	13
6.2	ARP40-H (Alsó rögzítésű profil):.....	14
6.3	KRP40-C (Kombinált rögzítésű profil):.....	15
6.4	KRP40-H (Kombinált rögzítésű profil):	16
6.5	ARP52-K (Oldalrögzítésű profil):	17
6.6	Trapézlemez tetőprofilok:	18
7.	Profilösszekötők:.....	20
7.1	TP40:.....	20
7.2	TP52:.....	21
7.3	TP-MRK:	22
8.	Napelem rögzítők:.....	23
8.1	Végrögzítők:	23
8.2	Középső rögzítők:	24

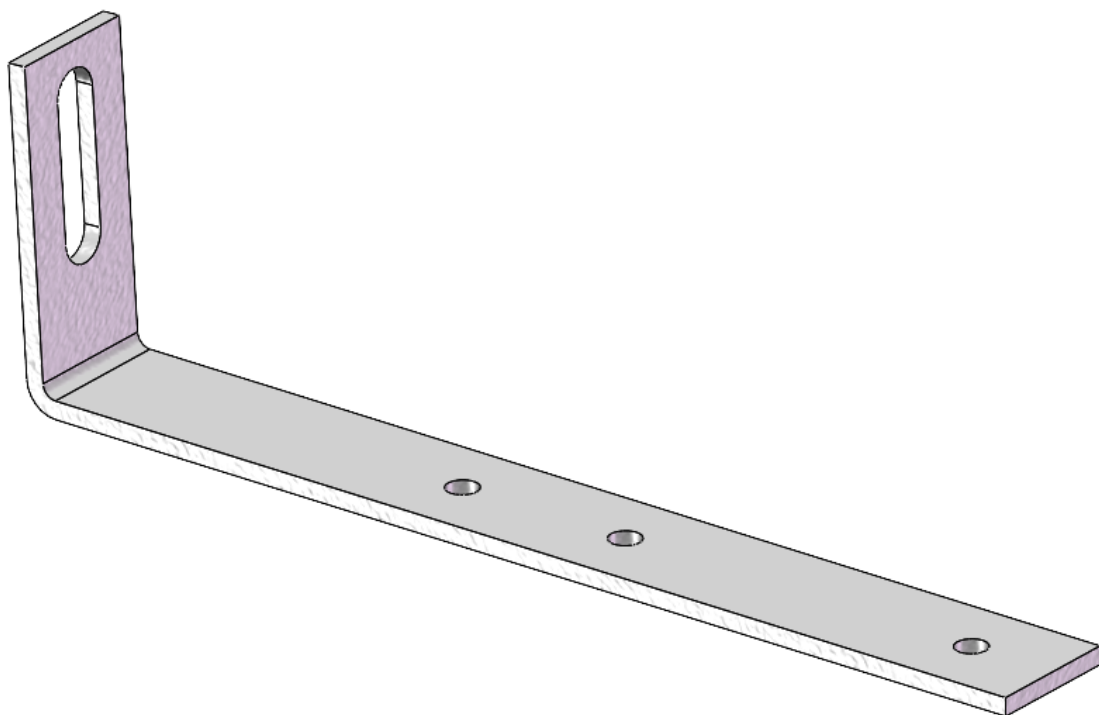
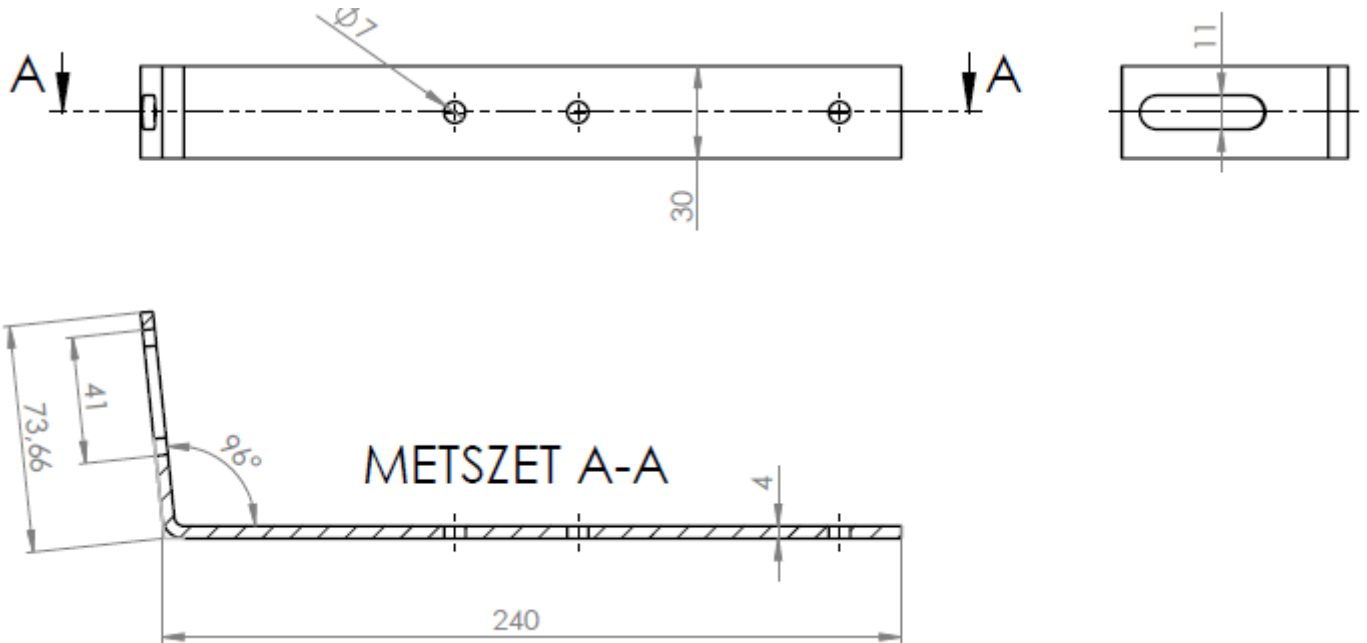
1. J tetőkampó fix illetve állítható kialakításban:

Tetőkampóink a meglévő méreteken kívül rendelhetők egyedi paraméterekkel is. Termékeink Magnelis S350GD+Z310 anyagminőséggel rendelkeznek, valamint minden kampó 4 mm vastag. Ez az anyag teljes mértékben ellenálló a korrózióval szemben, valamint a vágások menték öngyógyuló képességgel bír.

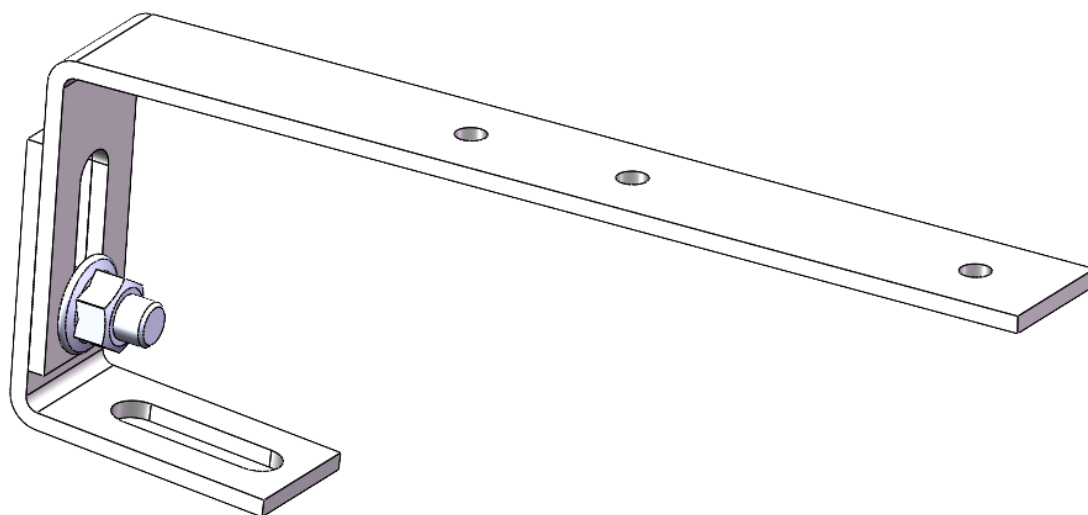
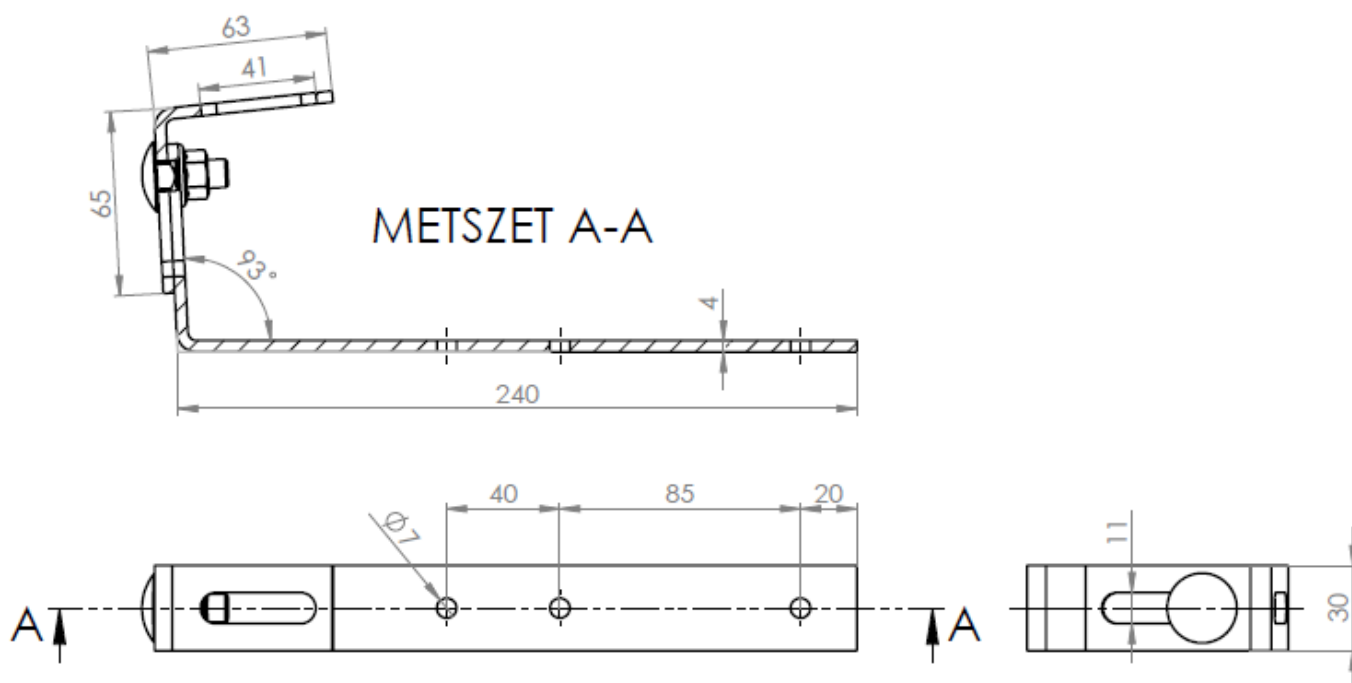
1.1 Fix J tetőkampó: J24F



1.2 Oldalrögzítésű J tetőkampó: J240



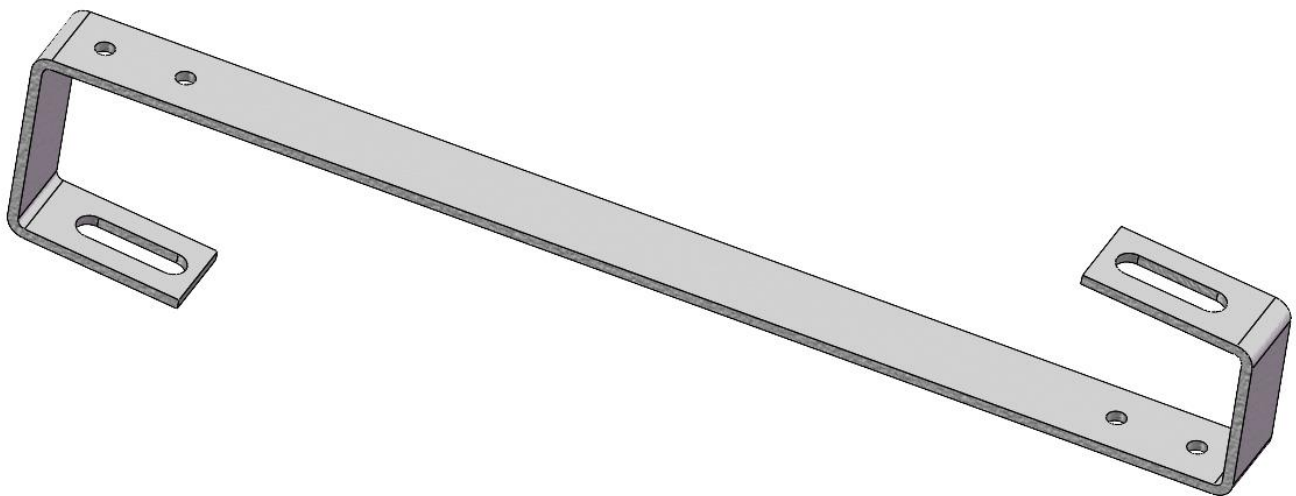
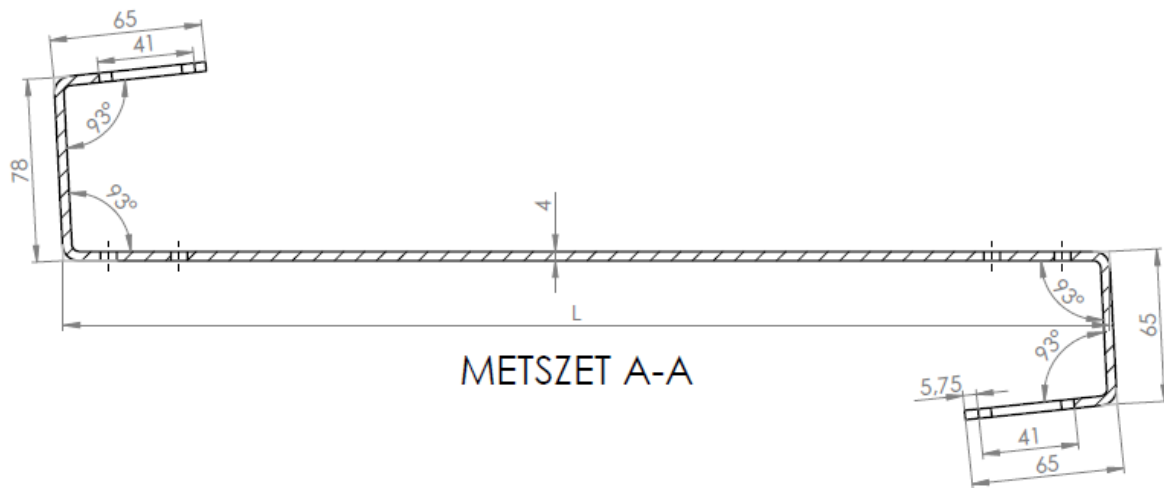
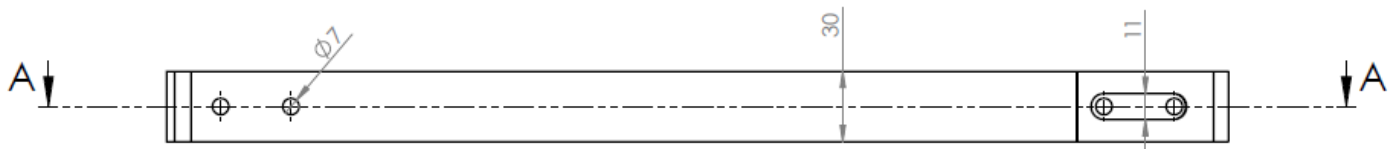
1.3 Állítható J tetőkampó: J24V



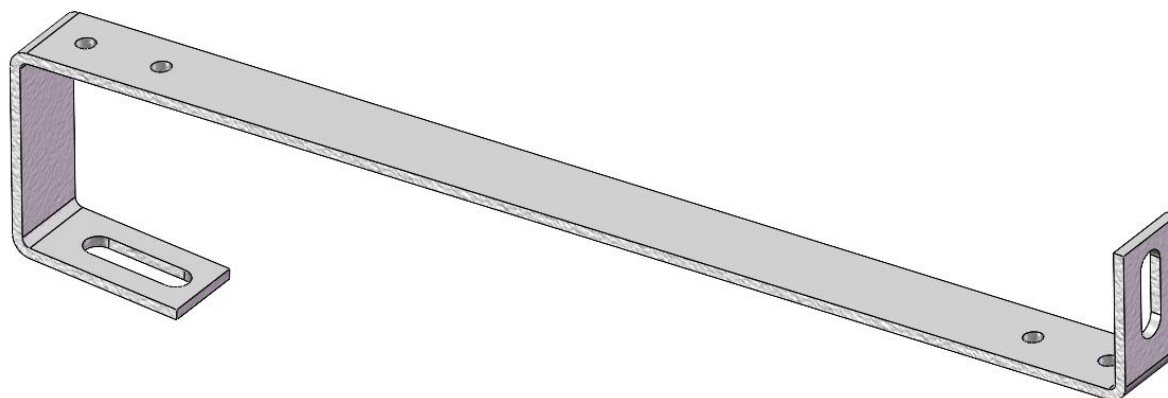
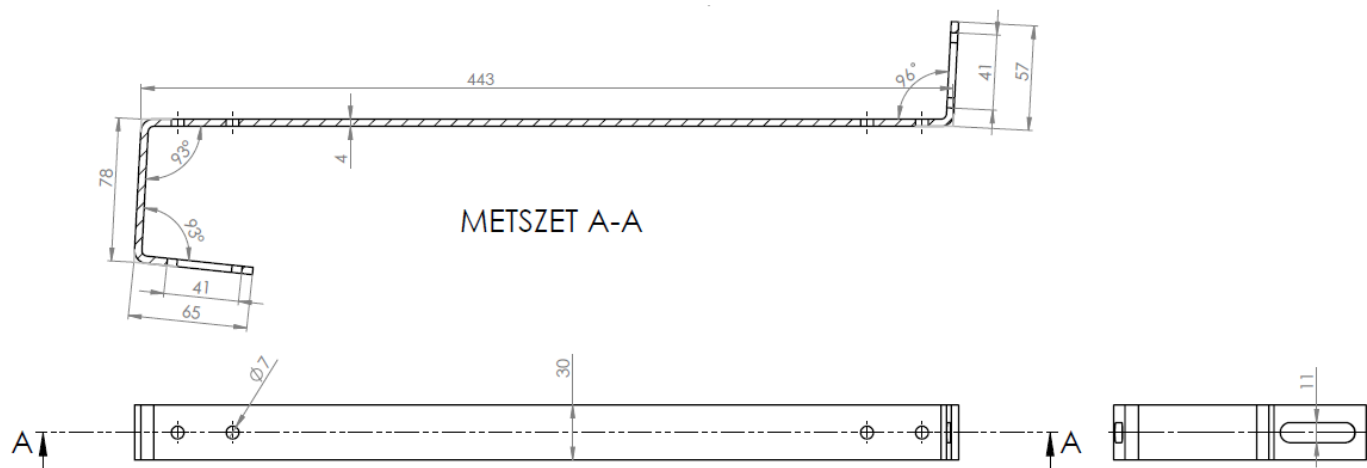
2. S tetőkampó fix illetve állítható kialakításban:

Az S kampók elérhetőek L=450,470,500,530 mm-es méretben.

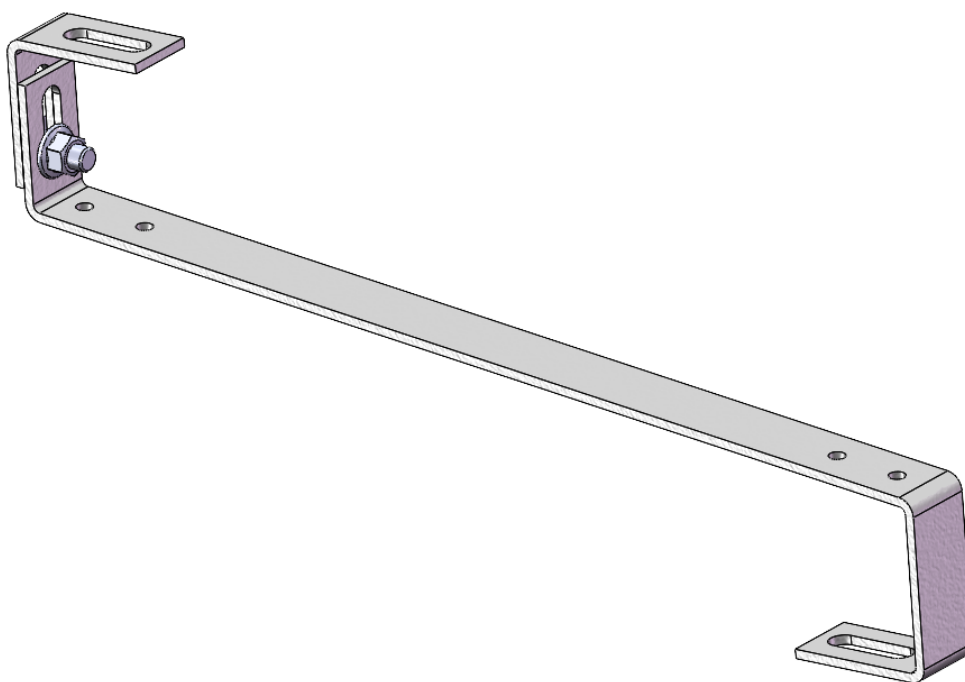
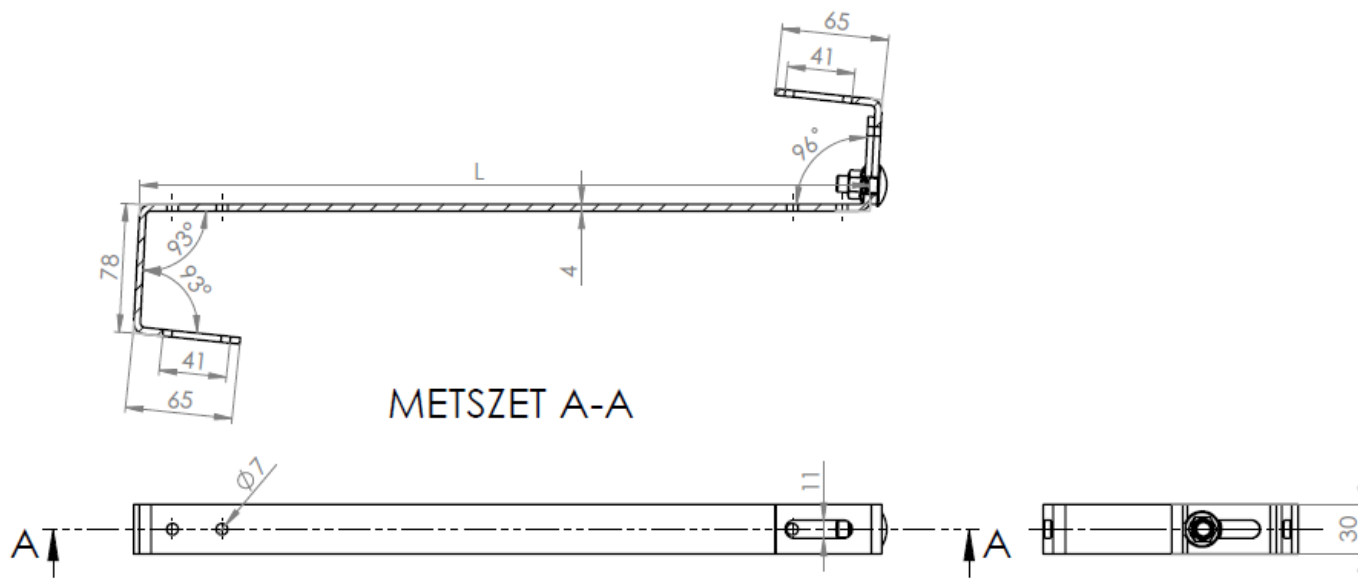
2.1 Fix S tetőkampó: S45F



2.2 Oldalrögzítésű S tetőkampó: S450

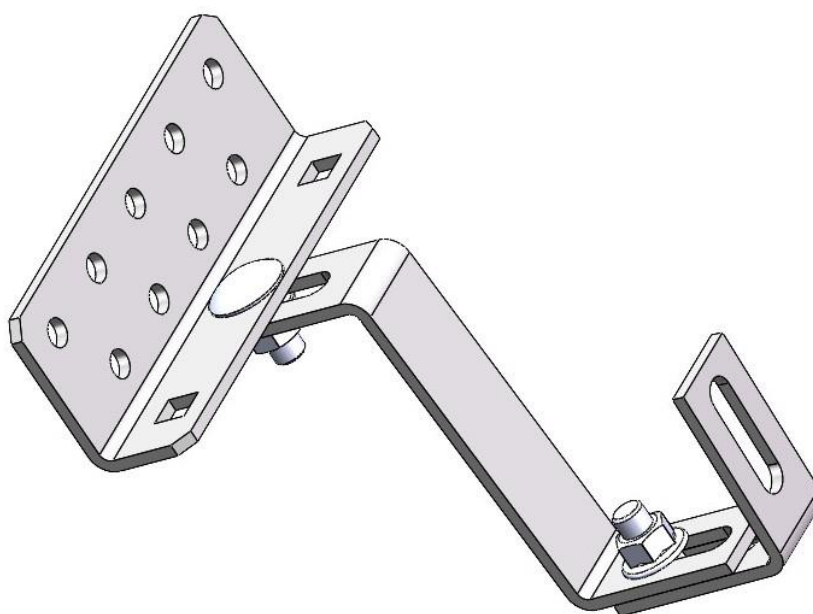
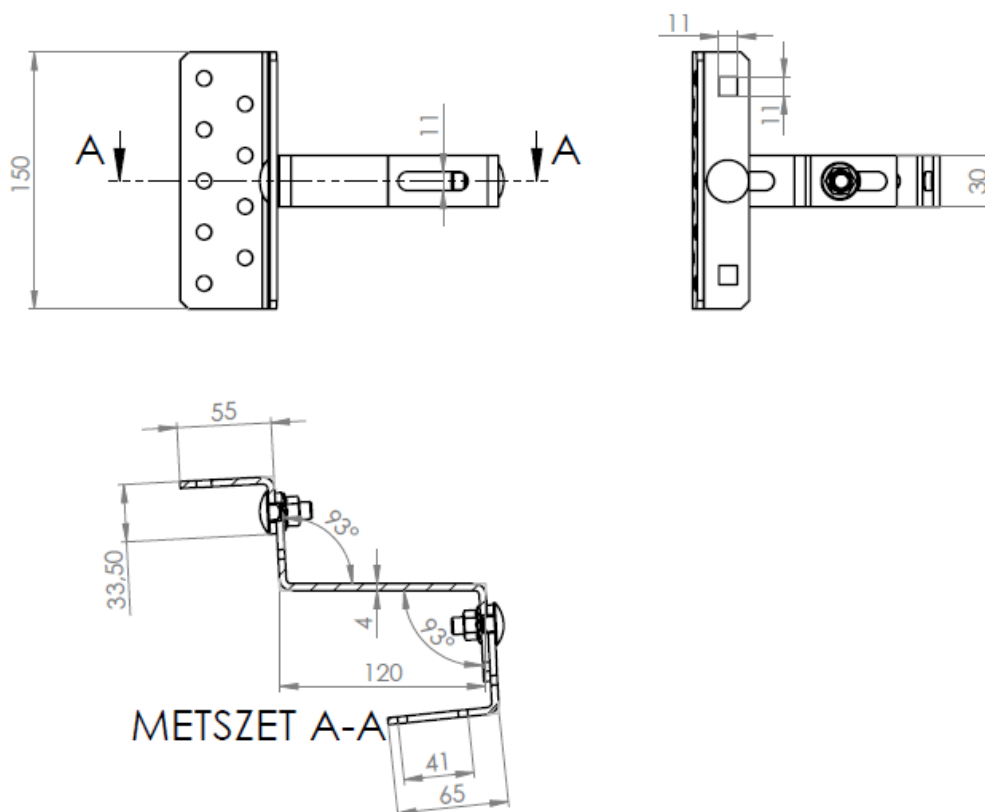


2.3 Állítható S tetőkampó: S45V



2.4 Többszörösen állítható tetőkampó: S12VAR, S15VAR

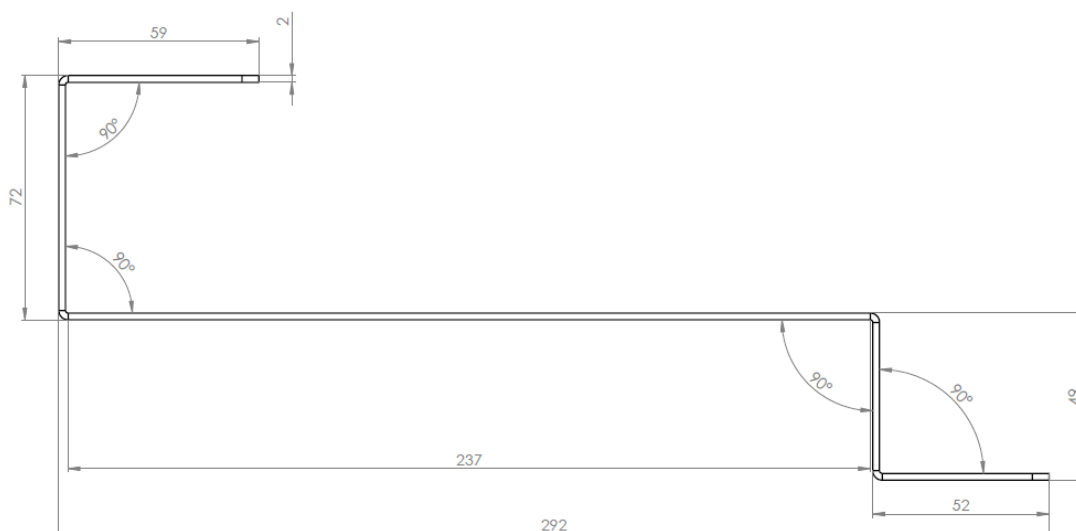
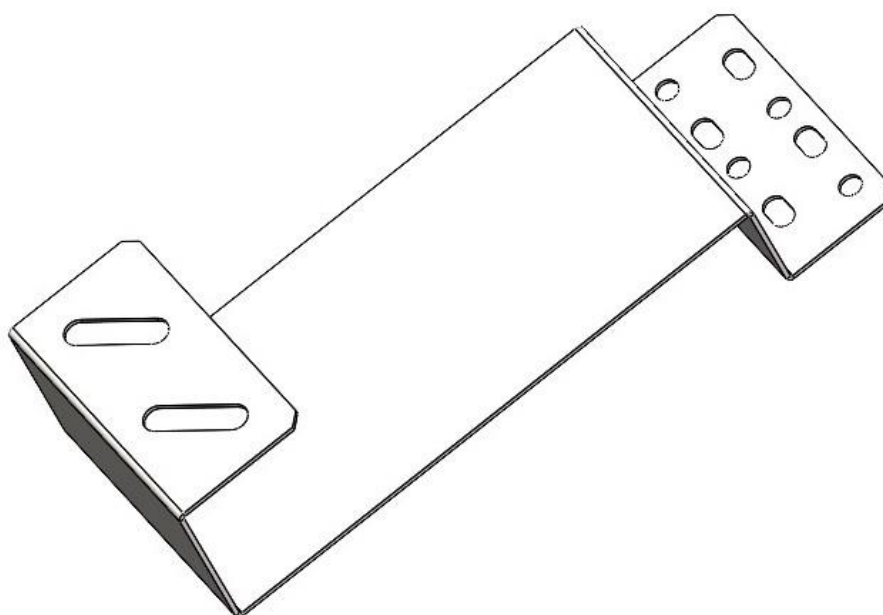
Elérhető 120, illetve 150 mm-es méretben.



3. Rozsdamentes tetőkampó

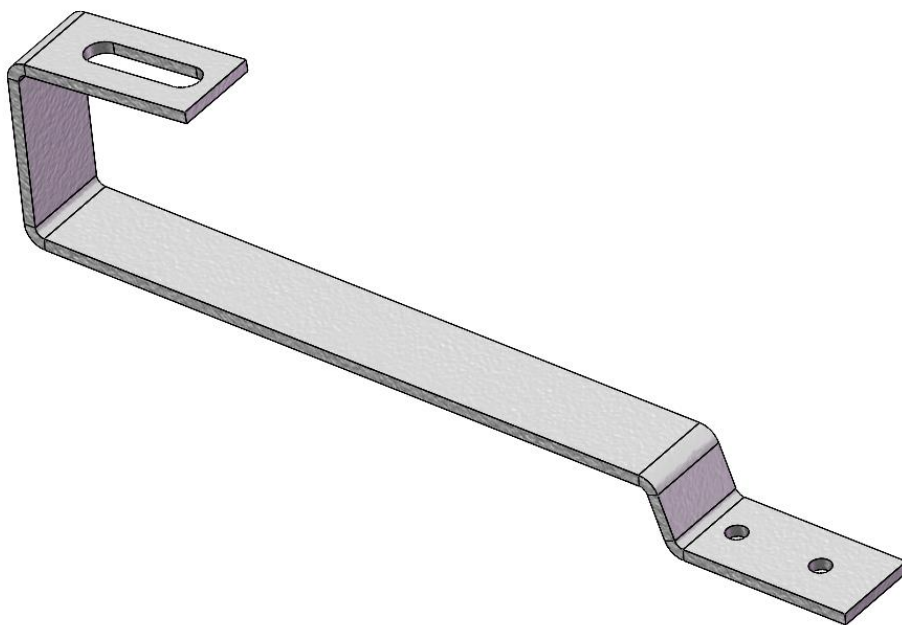
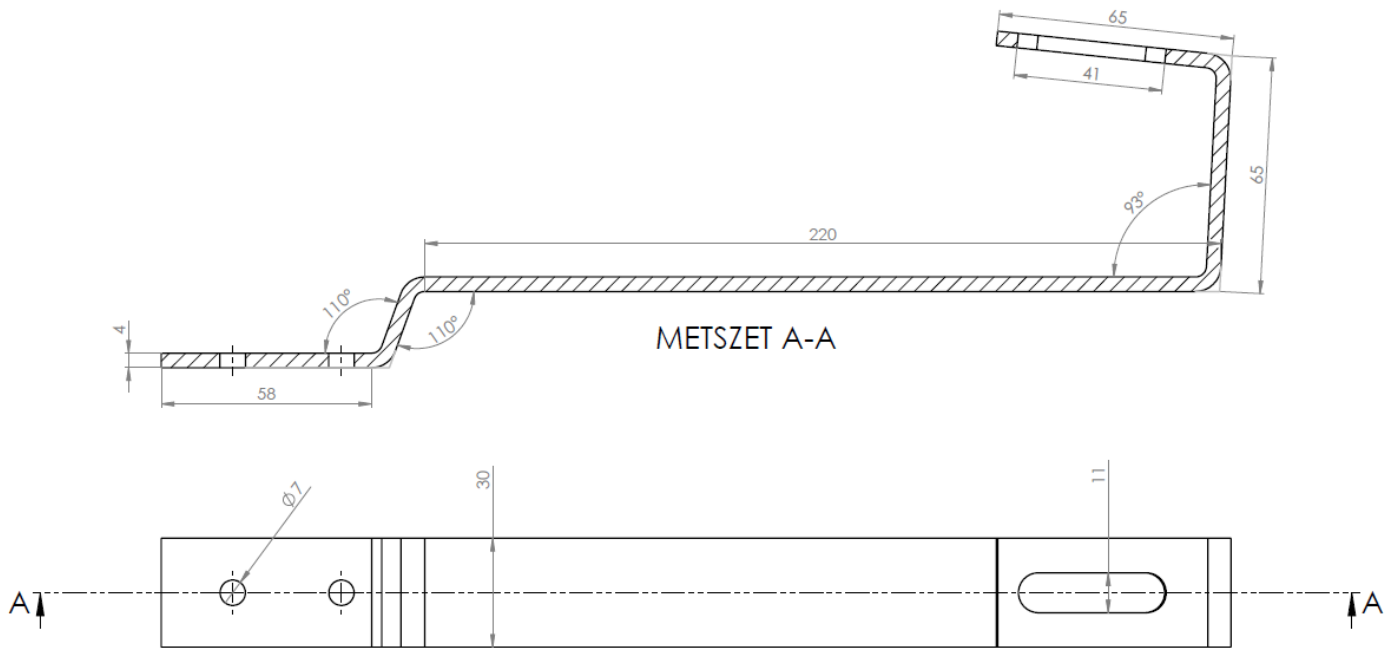
3.1 LHF tetőkampó

Rozsdamentes A2 anyagminőségű tetőkampóink 240mm-es, illetve 390mm-es méretben érhetőek el.

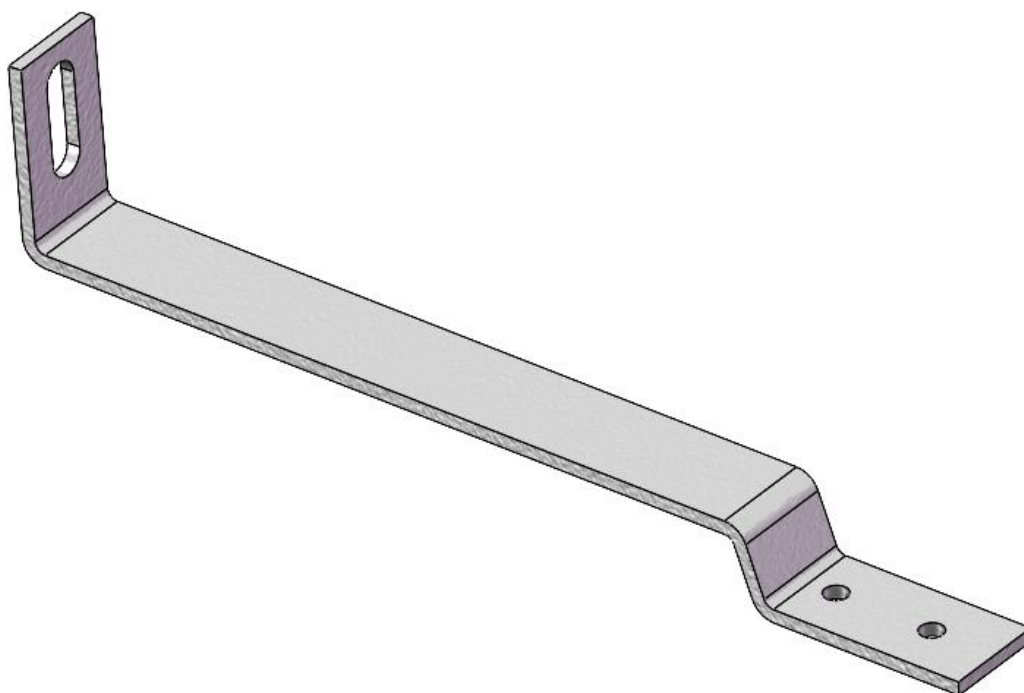
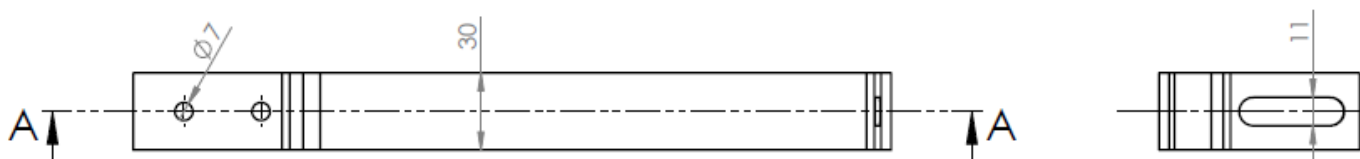


4. Hódfarkú tetőkampó fix, illetve állítható kialakításban

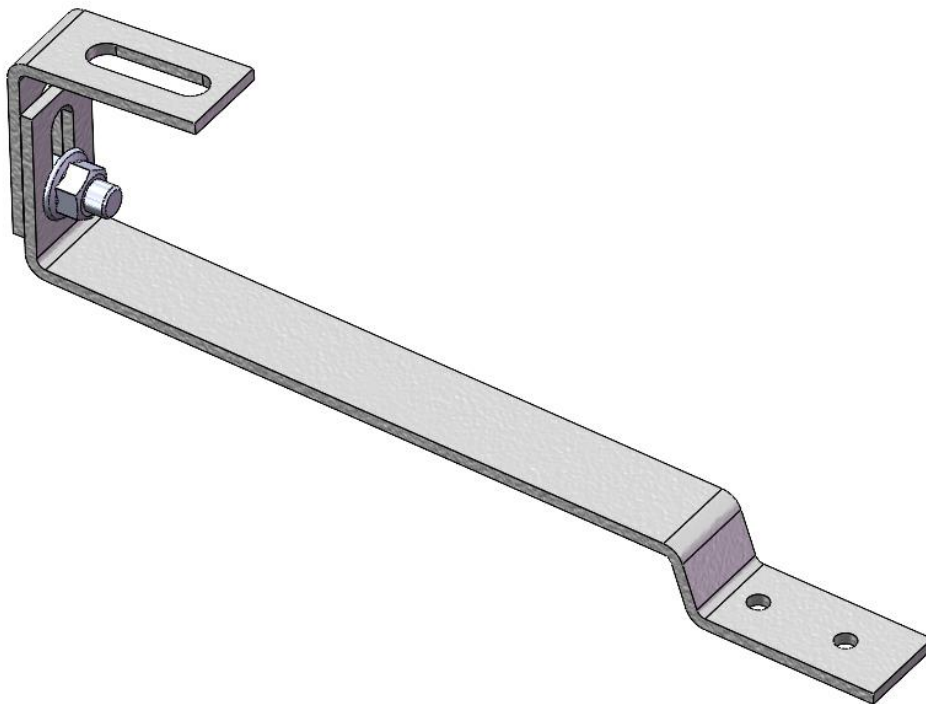
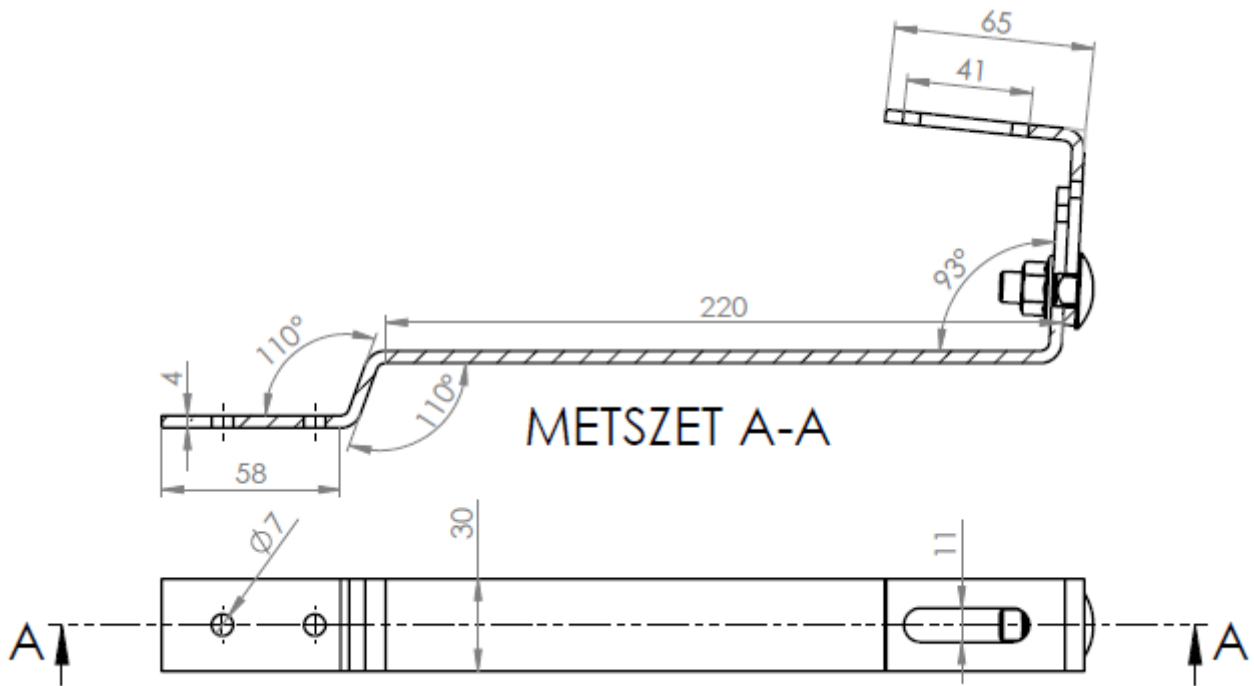
4.1 Fix hódfarkú tetőkampó:



4.2 Oldalrögzítésű hófarkú tetőkampó:

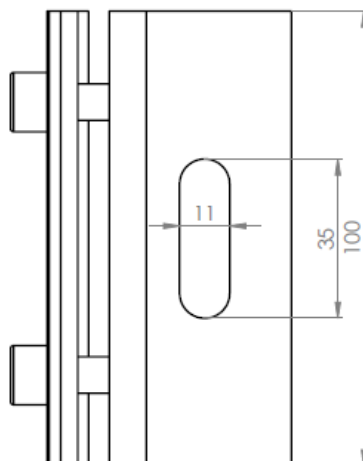
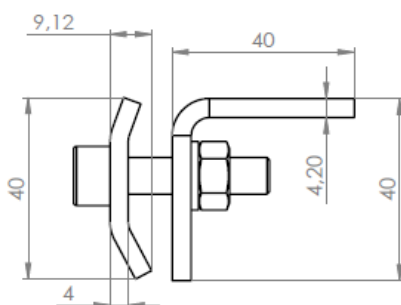
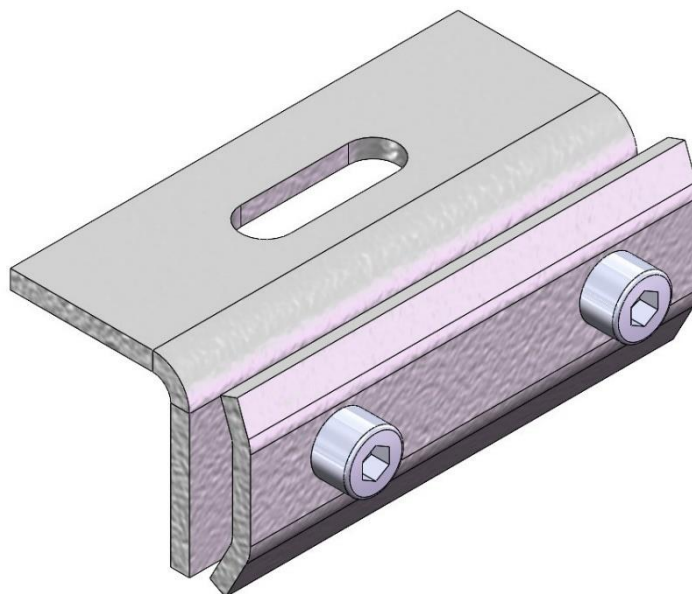


4.3 Állítható hódfarkú tetőkampó:



5. Korcolt tetős rögzítés:

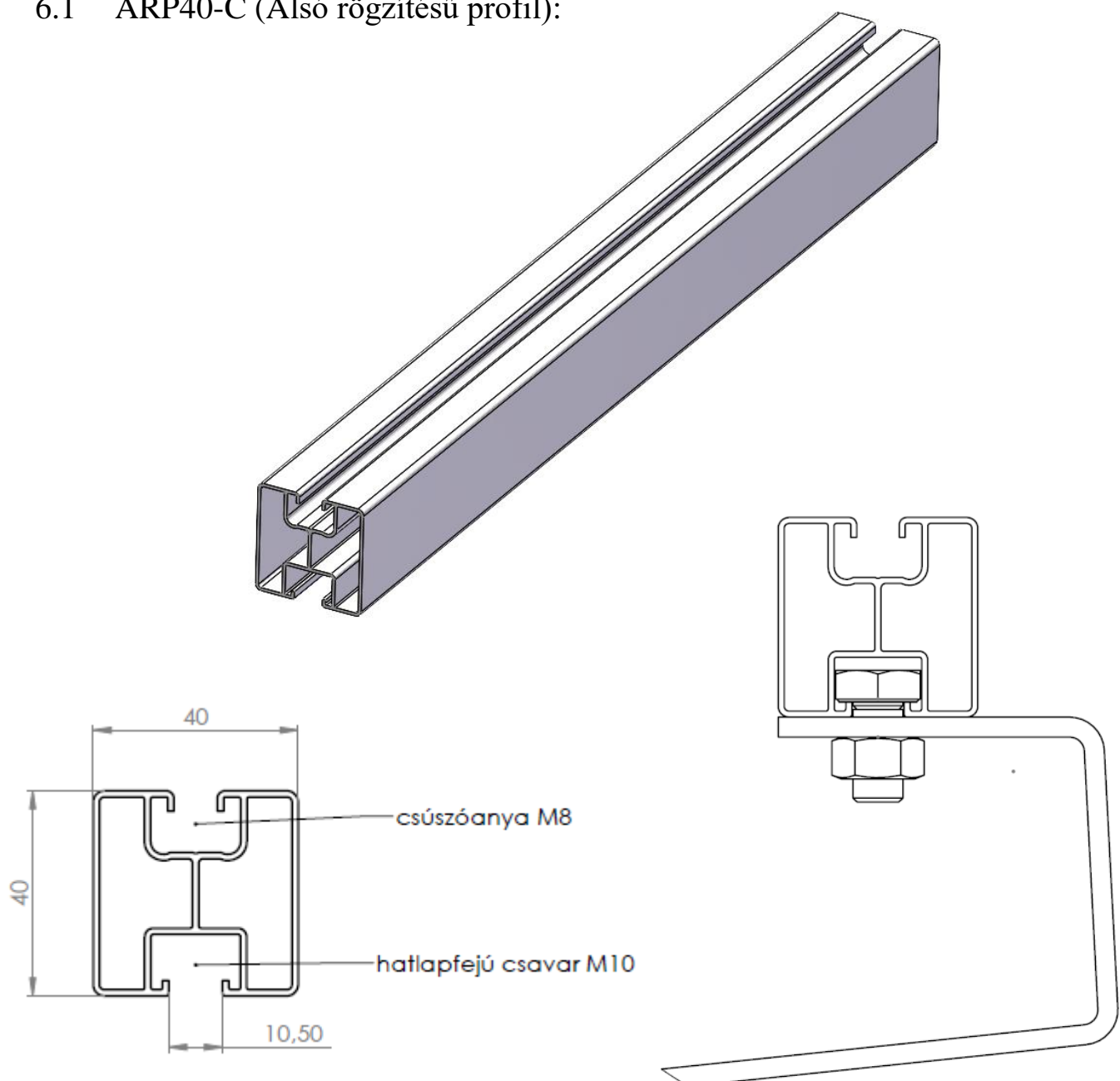
A korcolt tetőkhöz készült rögzítési megoldásunk a tetőkampókhoz hasonlóan magnelis anyagból készülnek a korrózió elkerülése végett.



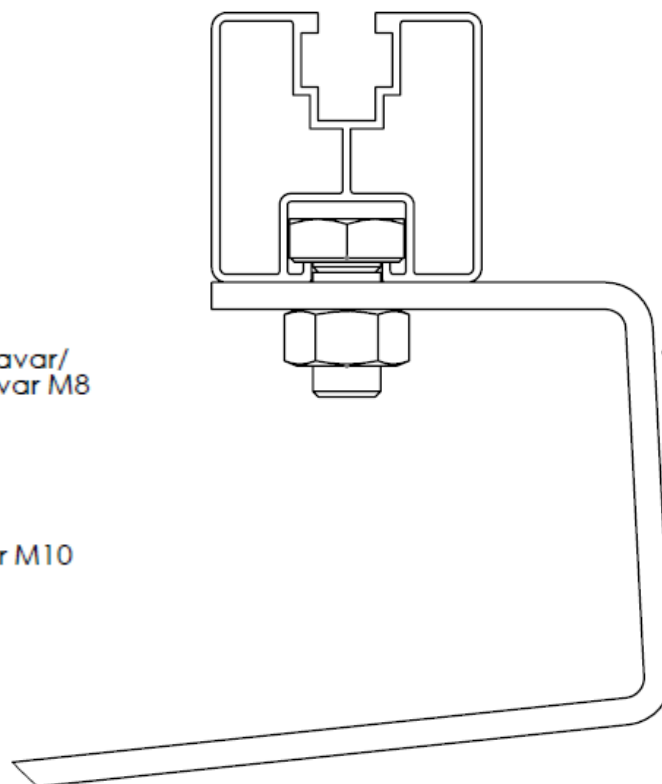
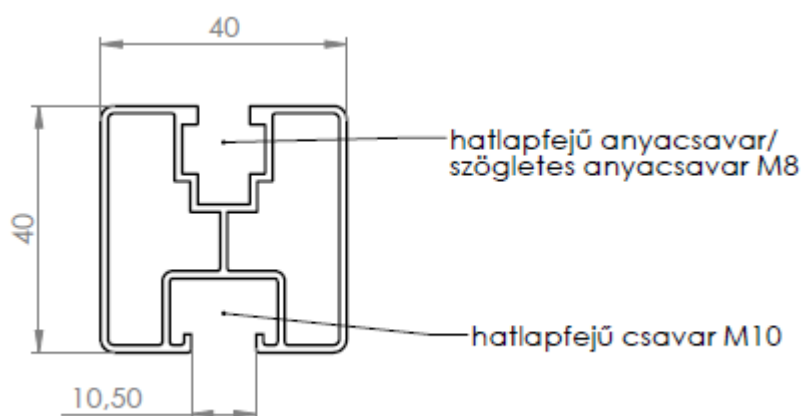
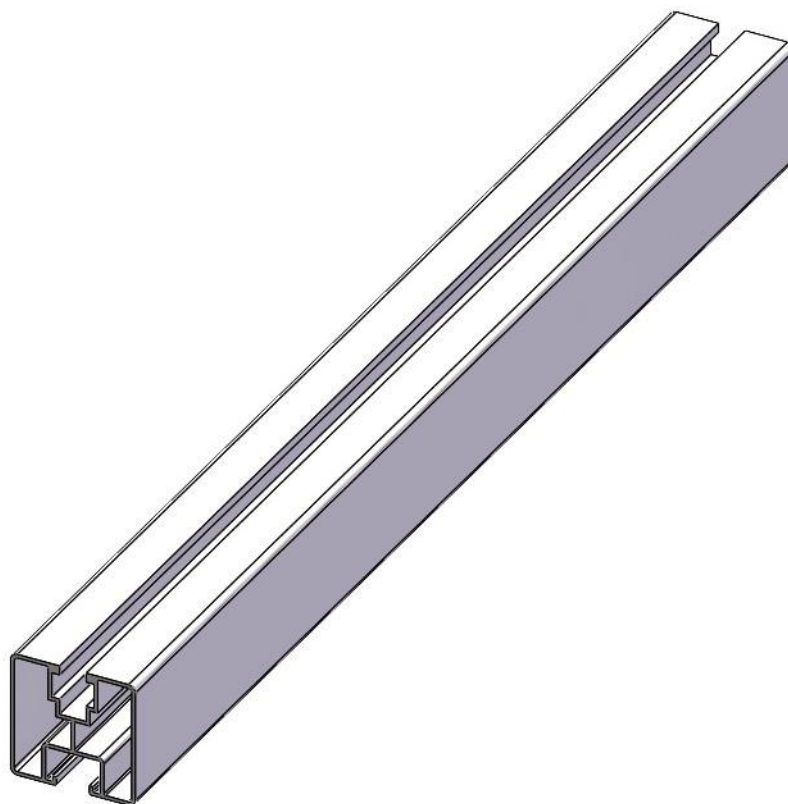
6. Alumínium szerelési profilok:

Az alumínium szerelési profiljaink extrudált alumíniumból készülnek. Ezen profilok felhasználhatók hagyományos családi házak, valamint trapézlemeztes tetőszerkezetekhez egyaránt. Hagományos tetőhöz készült profiljaink elérhetőek 2210, 3320, 4420, 6650 mm hosszúságban.

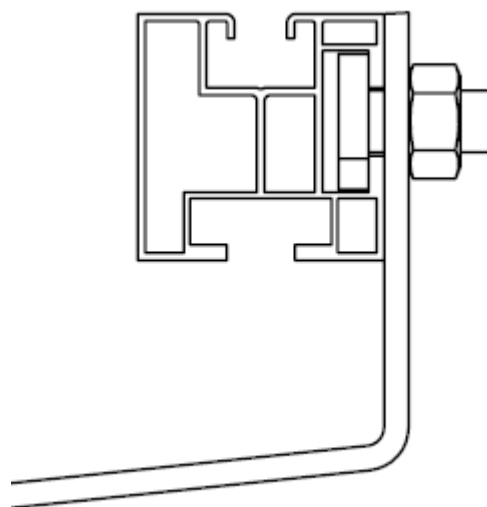
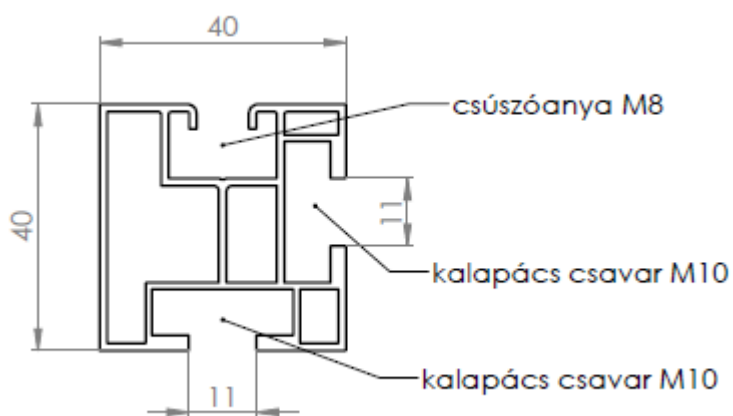
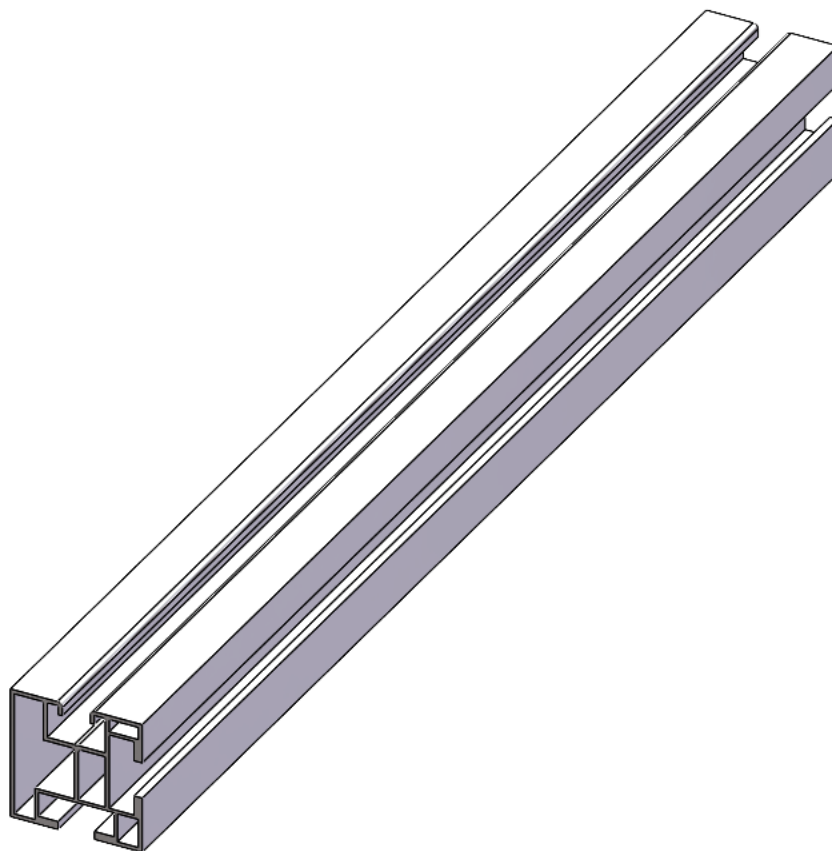
6.1 ARP40-C (Alsó rögzítésű profil):



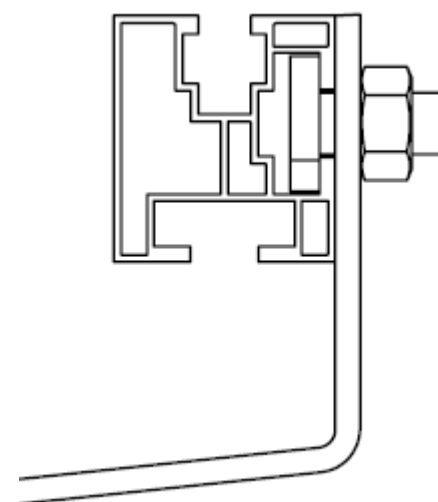
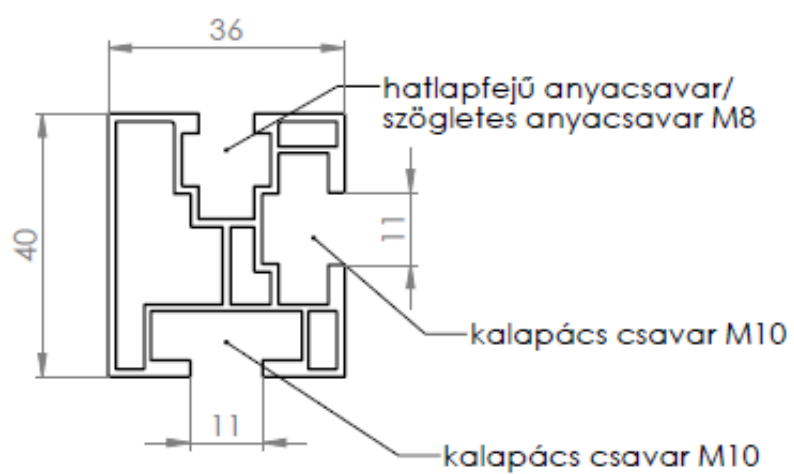
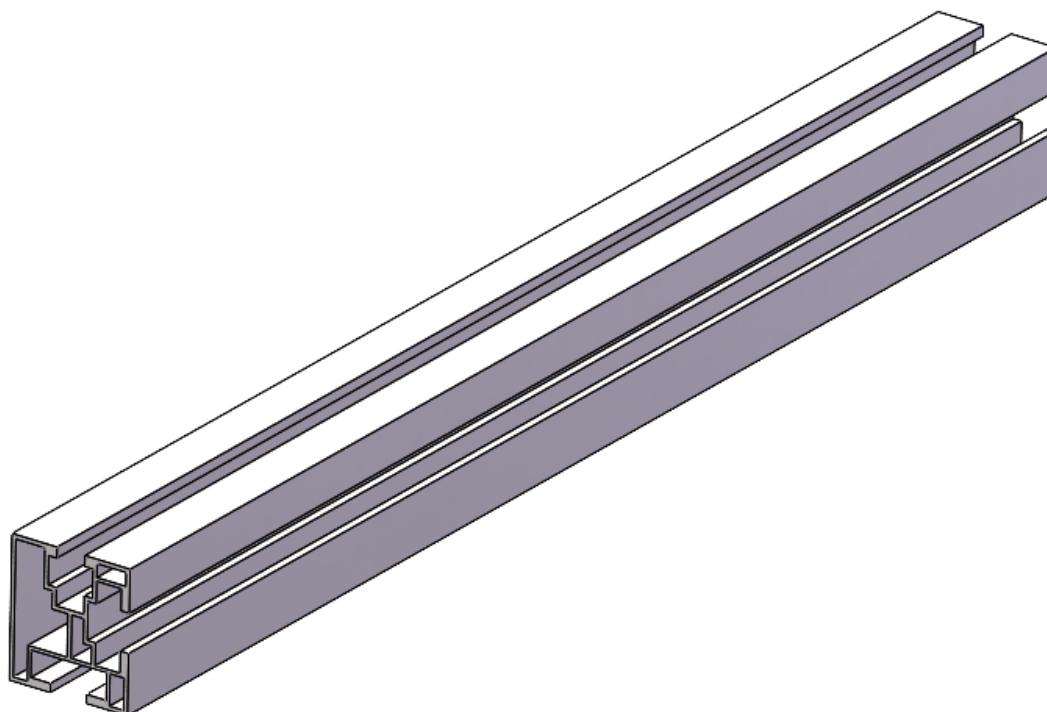
6.2 ARP40-H (Alsó rögzítésű profil):



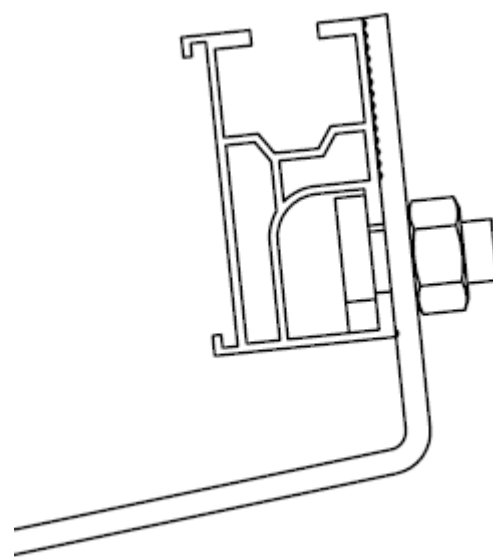
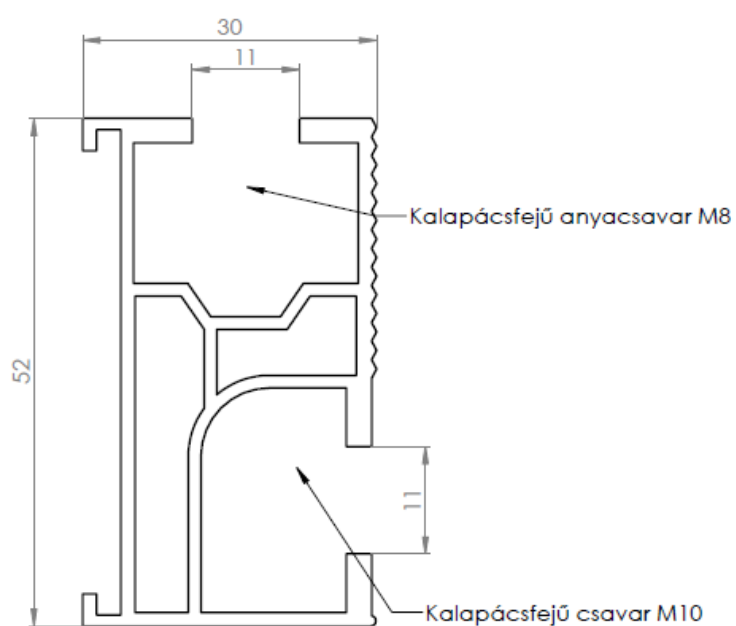
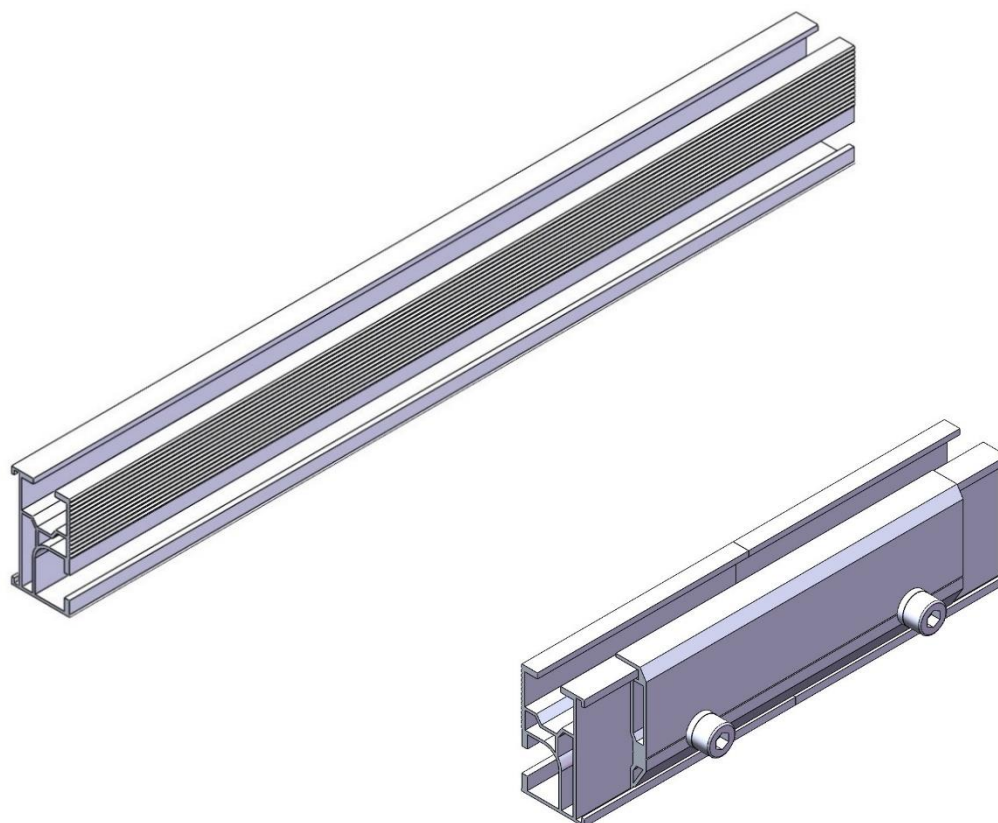
6.3 KRP40-C (Kombinált rögzítésű profil):



6.4 KRP40-H (Kombinált rögzítésű profil):



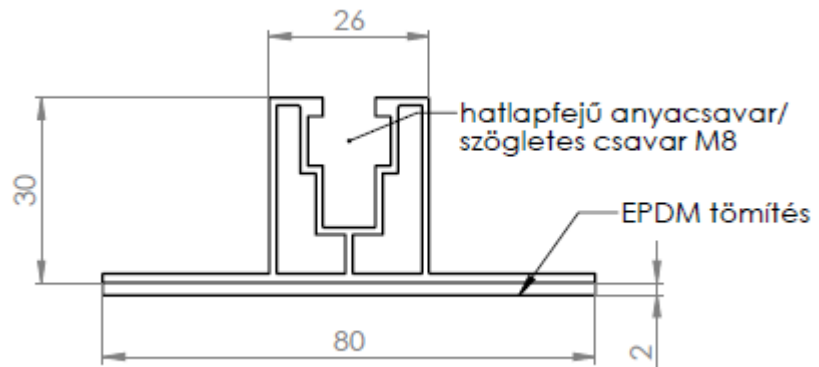
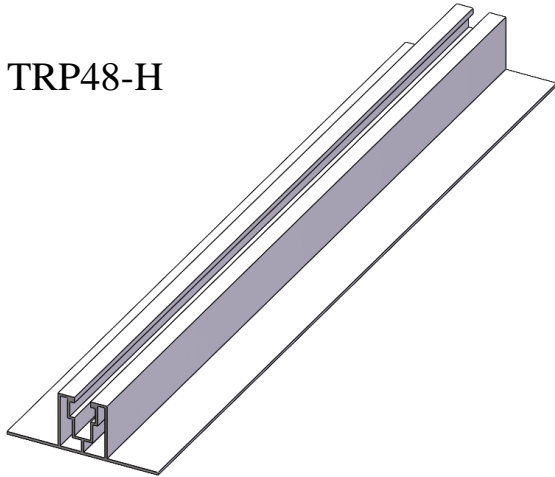
6.5 ARP52-K (Oldalrögztésű profil):



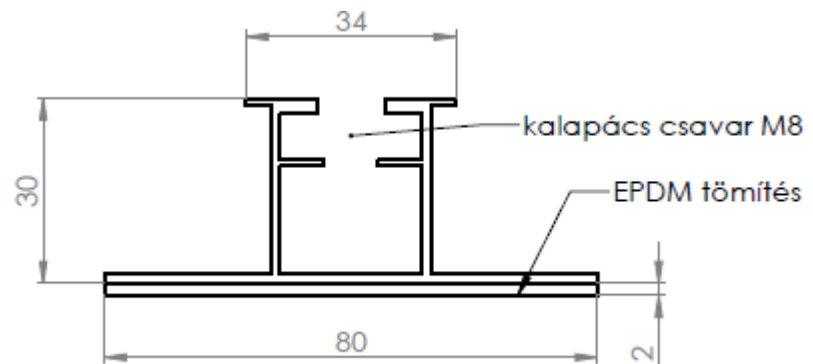
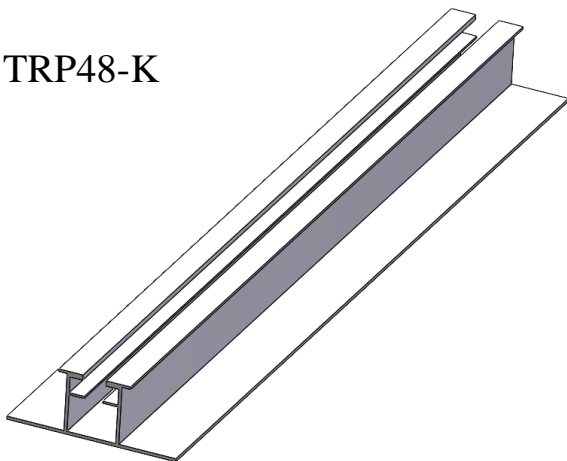
6.6 Trapézlemez tetőprofilok:

Általánosan 400 mm-es hosszúságban érhetőek el, de vevői igény esetén egyedi méretben is elkészítjük.

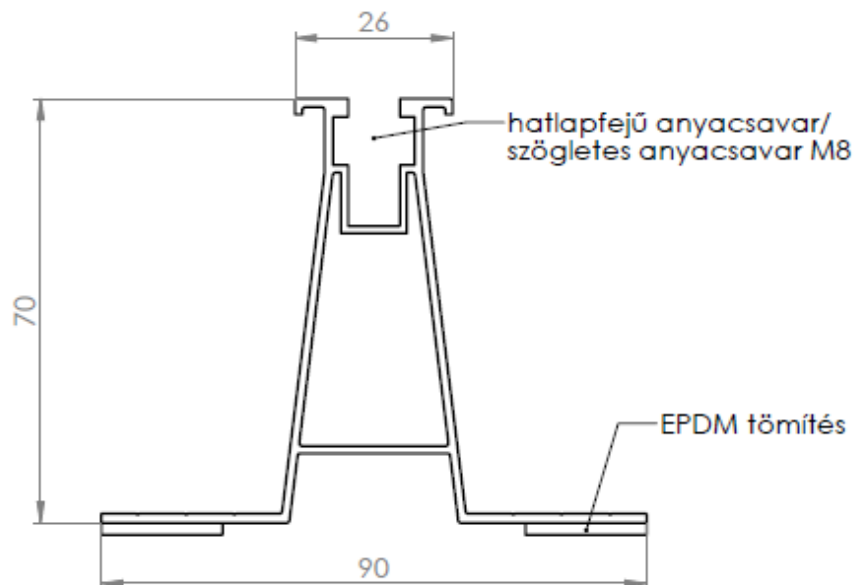
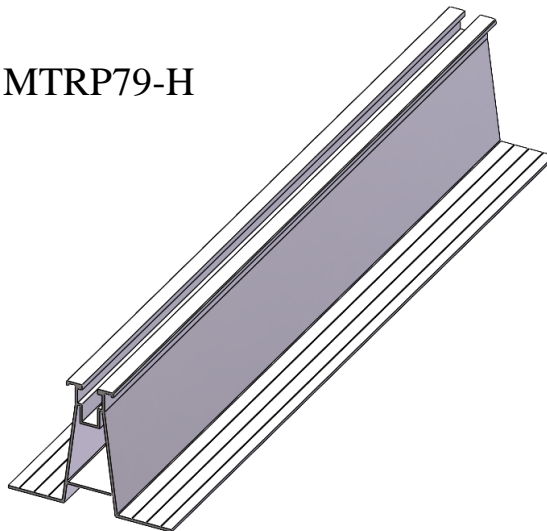
TRP48-H



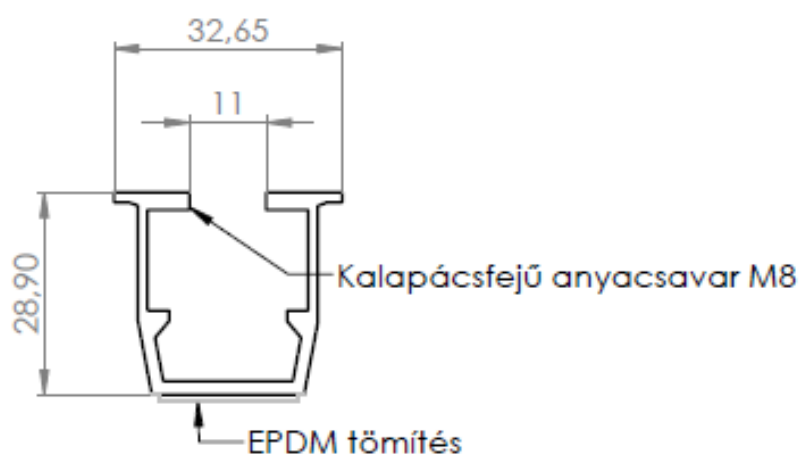
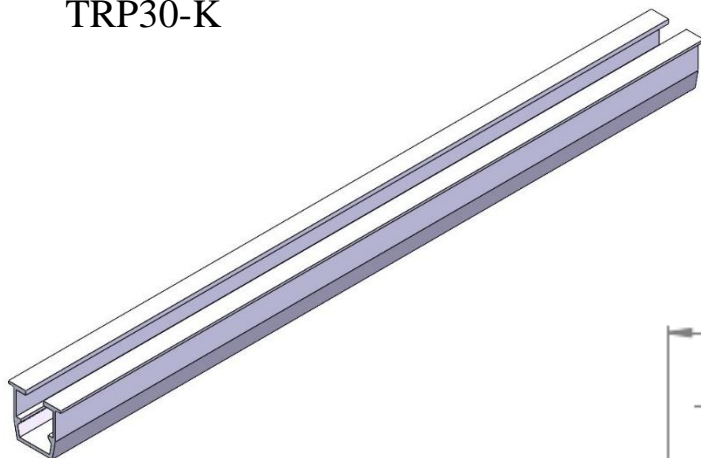
TRP48-K



MTRP79-H



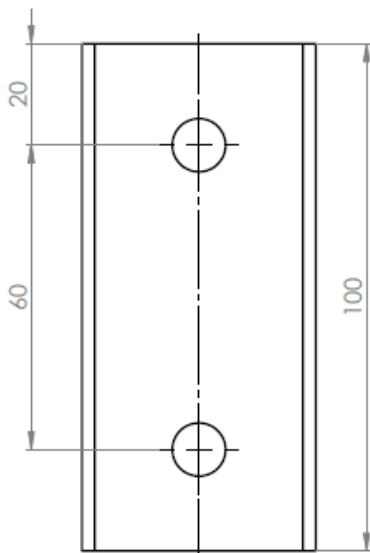
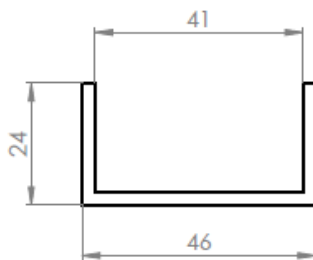
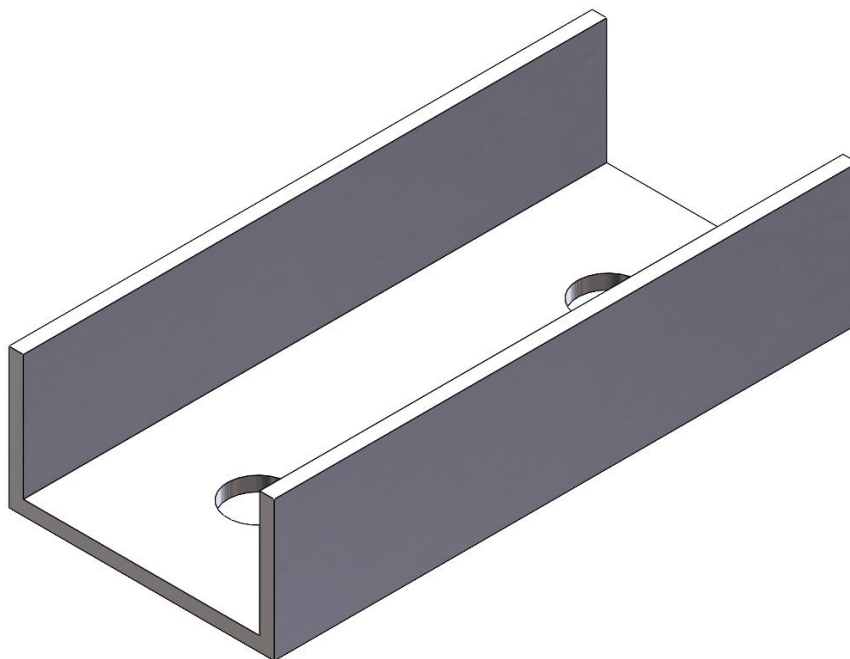
TRP30-K



7. Profilösszekötők:

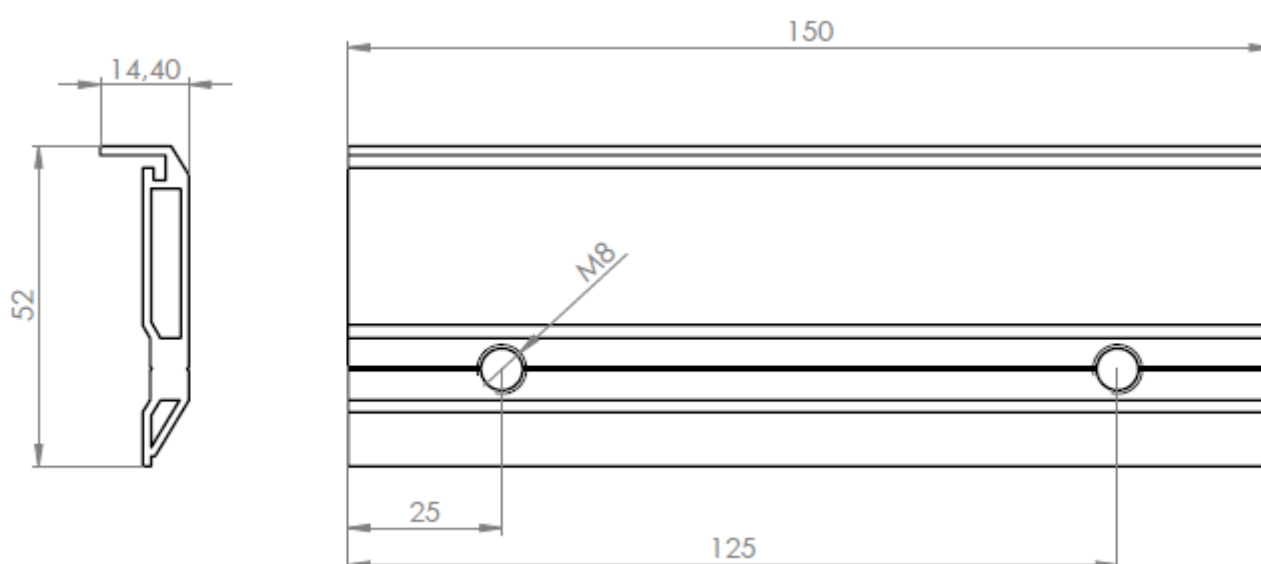
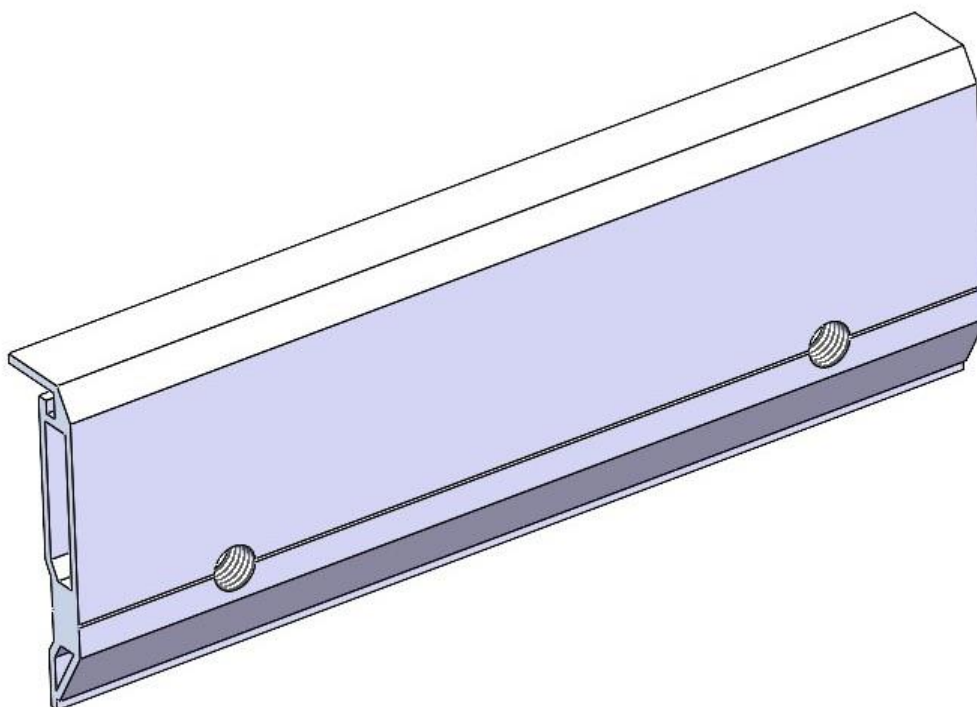
7.1 TP40:

100, illetve 200 mm hosszúságban érhető el.



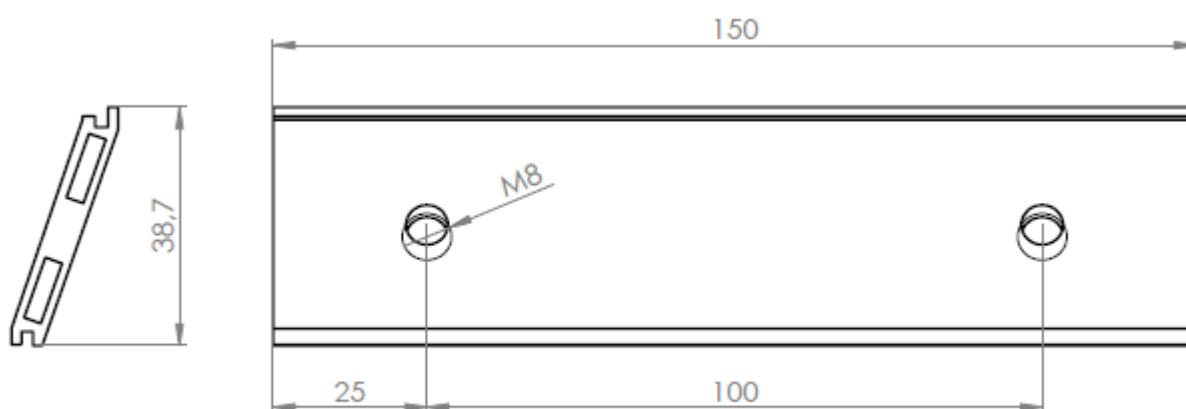
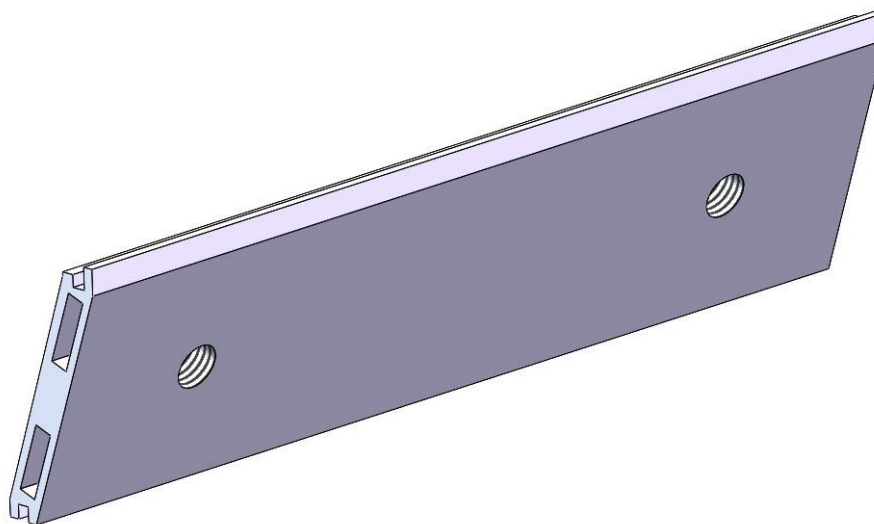
7.2 TP52:

150mm-es hosszúságban érhető el.



7.3 TP-MRK:

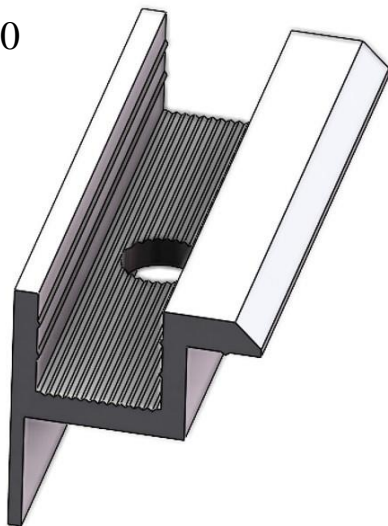
150mm-es hosszúságban érhető el.



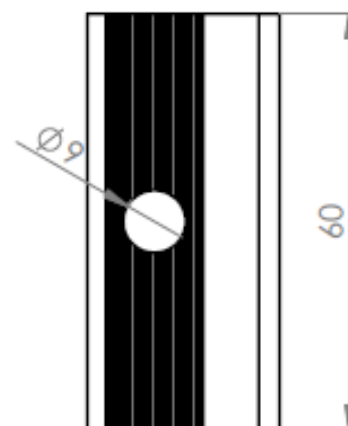
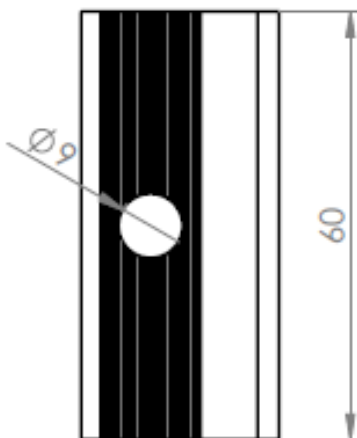
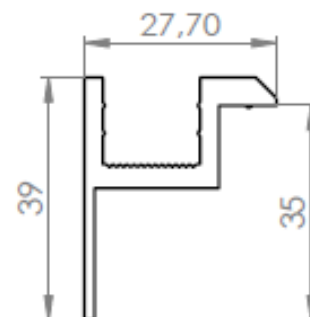
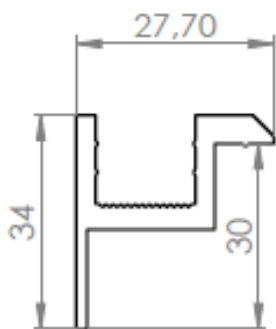
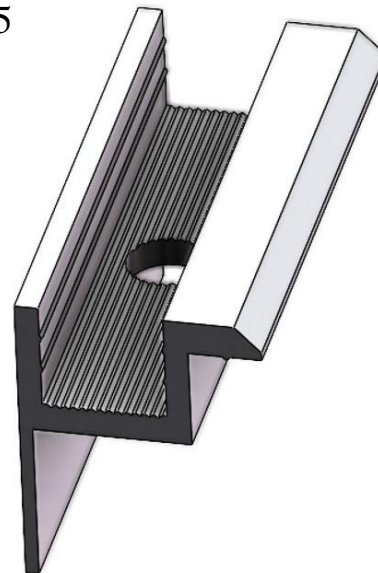
8. Napelem rögzítők:

8.1 Végrögzítők:

SR30

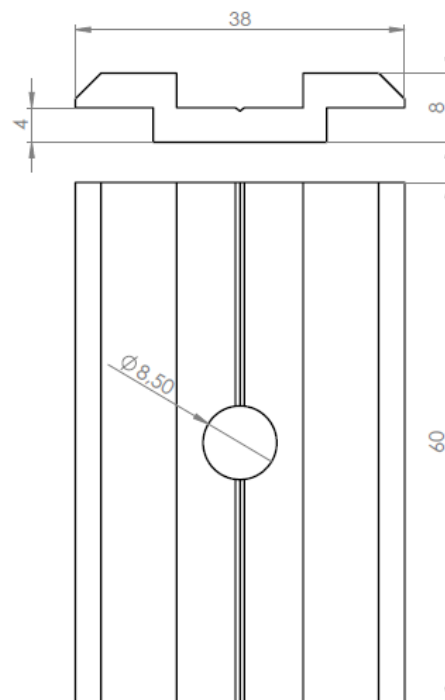


SR35



8.2 Középső rögzítők:

KR8



KR16

